

# MIRA E DA



IP41



BALLWURFSICHER



## BESCHREIBUNG | DESCRIPTION

formschönes Downlight für den Deckenaufbau, erhältlich in verschiedenen Formen, Arten der Lichtverteilung und Lichtströmen

*shapely downlight for ceiling mounting, available in different shapes, types of light distribution and luminous flux*

Schutzart <i>protection degree</i>	IP41
Schutzklasse <i>protection class</i>	I
Gehäuse <i>housing</i>	Stahlblech weiß RAL 9016 <i>steel sheet white RAL 9016</i>
Montageart <i>mounting</i>	Deckenaufbau (DA) <i>ceiling mounting (DA)</i>

SC

eCL

Einzelbatterie | *self contained*

## TECHNISCHE DATEN | SPECIFICATIONS

Anschlussspannung <i>supply voltage (AC/DC)</i>	Anschlussleistung <i>power rating (AC/DC)</i>	Umgebungstemperatur <i>ambient temperature</i>	Gewicht <i>weight</i>	Lichtstrom SO / AO <i>luminous flux</i>	LiFePo4-Akku <i>LiFePo4 accu</i>
230 V / -	9,0 VA / -	0 °C <> +40 °C	0,6 kg	3 h: 352 lm / 325 lm 8 h: 247 lm / 236 lm	3 h / 8 h

## OPTIONEN | OPTIONS



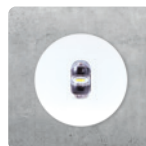
QUADRATISCH (Q)  
SYMMETRISCH (SO)



QUADRATISCH (Q)  
ASYMMETRISCH (AO)



RUND (R)  
SYMMETRISCH (SO)



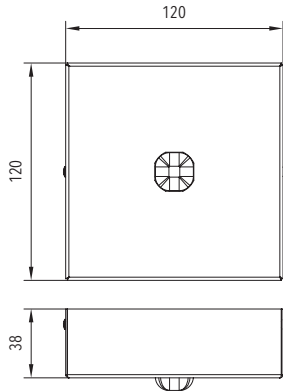
RUND (R)  
ASYMMETRISCH (AO)



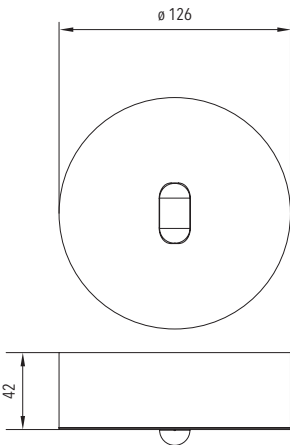
SONDERFARBEN  
(SF)

## MABE | DIMENSION (mm)

quadratisch | square

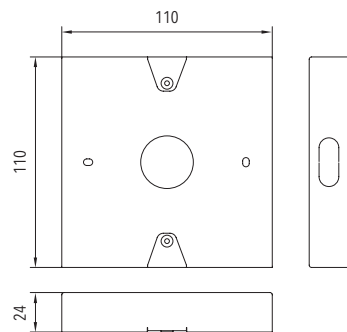


rund | round



Aufputzadapter AP 100

surface mounted adapter AP 100



## ZUBEHÖR | ACCESSORIES

Bezeichnung   designation	Art.-Nr.   item no
eCL easyCONTROL Platine EC	1221500009
Aufputzadapter quadratisch AP 100 surface-mounted adapter square AP 100	1219000031

## PROJEKTIERUNGSHILFEN | PROJECT PLANNING HELPS

MIRA E SO 352 lm / ☉ 3 h

Höhe height [m]	Abstand DA distances DA [m]		
	H	D	
2,0	3,30	7,40	
2,5	3,90	8,70	
3,0	4,40	9,90	
3,5	4,80	10,90	
4,0	5,10	11,90	
5,0	5,50	13,90	
6,0	4,90	14,70	
7,0	3,30	14,90	

MIRA E AO 325 lm / ☉ 3 h

Höhe height [m]	Abstand DA distance DA [m]				
	H	D	D	H	
2,0	8,10	18,70	6,90	2,60	
2,5	9,00	21,40	7,30	2,70	
3,0	9,70	23,70	7,60	2,70	
3,5	10,10	25,60	7,70	2,70	
4,0	10,40	27,00	7,90	2,60	
5,0	7,90	28,90	7,90	2,30	
6,0	6,30	27,00	7,50	1,60	

MIRA E SO 247 lm / ☉ 8 h

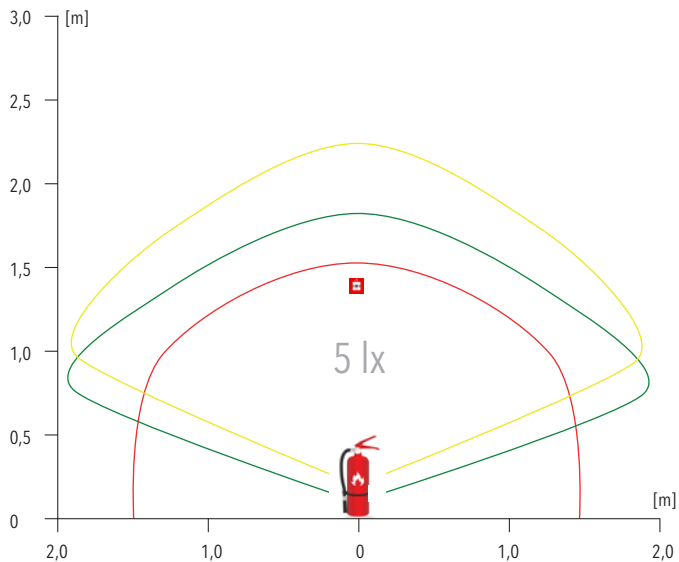
Höhe height [m]	Abstand DA distances DA [m]		
	H	D	
2,0	3,20	6,90	
2,5	3,70	7,90	
3,0	4,10	8,90	
3,5	4,30	9,90	
4,0	4,50	10,90	
5,0	4,00	11,90	
6,0	2,70	12,60	

MIRA E AO 236 lm / ☉ 8 h

Höhe height [m]	Abstand DA distance DA [m]				
	H	D	D	H	
2,0	7,40	17,30	6,10	2,30	
2,5	8,10	19,70	6,50	2,30	
3,0	8,50	21,60	6,60	2,30	
3,5	8,70	23,00	6,60	2,20	
4,0	7,80	23,90	6,70	2,00	
5,0	6,00	23,80	6,30	1,50	

MIRA E SO: BELEUCHTUNG DER 5 lx - BEREICHE NACH DIN EN 1838

MIRA E SO: LIGHTING OF THE 5 LX AREAS IN ACCORDANCE WITH DIN EN 1838



Montagehöhe der Leuchte | Mounting height of the luminaire

— 2,0 m — 2,5 m — 2,7 m

Alle Angaben beziehen sich auf 1,0 m Abstand zu der zu beleuchtenden Fläche.

All specifications refer to a distance of 1.0 m from the surface to be illuminated.