

# IZAR EAO



IP65



## BESCHREIBUNG | DESCRIPTION

strapazierfähige Sicherheitsleuchte für lange Rettungswege  
robust emergency luminaire for long escape routes

Schutzart <i>protection degree</i>	IP65
Schutzklasse <i>protection class</i>	II
Gehäuse <i>housing</i>	Polycarbonat, weiß <i>polycarbonate, white</i>
Montageart <i>mounting</i>	Deckenaufbau (DA) <i>ceiling mounting (DA)</i>

SC

eCL

eCL

Einzelbatterie | self contained

## TECHNISCHE DATEN | SPECIFICATIONS

10 JAHRE  
designLIFE

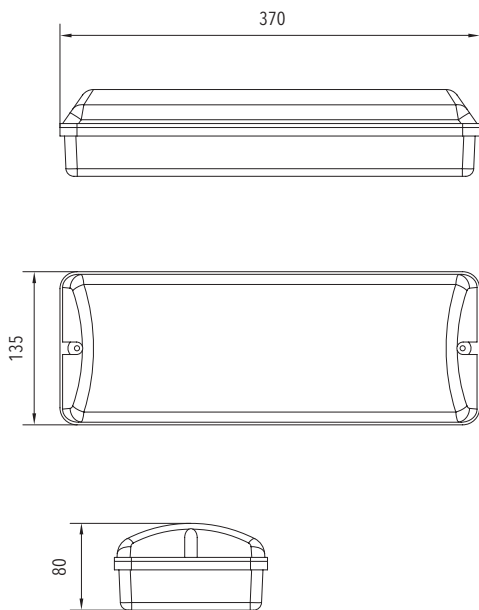
Anschlussspannung <i>supply voltage</i> (AC/DC)	Anschlussleistung <i>power rating</i> (AC/DC)	Umgebungstemperatur <i>ambient temperature</i>	Gewicht <i>weight</i>	Lichtstrom <i>luminous flux</i>	LiFePo4-Akku <i>LiFePo4 accu</i>
230 V / -	17,0 VA / -	0 °C <> +40 °C	1,1 kg	3 h: 469 lm 8 h: 199 lm	3 h / 8 h

## OPTIONEN | OPTIONS



ICE -25 °C

## MABE | DIMENSION (mm)



## PROJEKTIERUNGSHILFEN | PROJECT PLANNING HELPS

### IZAR E AO

469 lm / ☀ 3 h

Höhe height [m]	Abstand DA distance DA [m]			
	—	—	—	—
2,0	5,10	10,90	6,80	2,80
2,5	5,70	12,90	7,60	2,70
3,0	6,20	14,90	8,00	2,30
3,5	6,70	16,20	7,70	1,70
4,0	7,10	17,30	6,80	1,60
5,0	7,70	19,10	4,90	1,70
6,0	8,20	20,60	4,80	1,90
7,0	8,60	21,80	5,00	2,10
8,0	9,00	22,90	5,30	2,20
9,0	9,20	23,80	5,70	2,30
10,0	9,40	24,60	6,00	2,40
12,0	9,60	25,80	6,50	2,40
14,0	9,50	26,80	6,80	2,40
16,0	8,90	27,30	7,00	2,20
18,0	7,20	27,30	7,00	1,70
19,0	6,20	27,20	6,90	1,30

### IZAR E AO

199 lm / ☀ 8 h

Höhe height [m]	Abstand DA distance DA [m]			
	—	—	—	—
2,0	4,10	9,90	5,20	1,40
2,5	4,50	11,00	4,50	1,00
3,0	4,90	12,00	3,50	1,10
3,5	5,10	12,80	2,90	1,20
4,0	5,40	13,50	3,10	1,20
5,0	5,70	14,70	3,40	1,40
6,0	6,00	15,70	3,70	1,50
7,0	6,20	16,30	4,00	1,60
8,0	6,30	16,80	4,30	1,60
9,0	6,20	17,30	4,40	1,50
10,0	6,00	17,70	4,50	1,40
12,0	4,30	17,80	4,50	1,00

## ZUBEHÖR | ACCESSORIES

Bezeichnung   designation	Art.-Nr.   item no
eCL easyCONTROL Platine EC	1221500009
eCL easyCONTROL Platine FC	1221500026

MAKE  
IT EASY

DO IT WITH  
easyCONTROL



eCL  
**easyCONTROL**  
Überwachung und Steuerung  
von Einzelbatterieleuchten  
mit LiFiPo-Akkus via

