

ASKELLA 30 DUO



DUO



BESCHREIBUNG | DESCRIPTION

hochwertige Scheibenleuchte mit integrierter Seilabhangung (standardmaig 1,0 m) und separat schaltbarer Sicherheitsleuchte

high quality edge luminaire with integrated rope suspension (standard 1,0 m) and switchable separately emergency luminaire

Erkennungsweite 30 m
viewing distance

Schutzart IP40
protection degree

Schutzklasse I
protection class

Gehause Stahlblech, wei RAL 9016
housing steel sheet, white RAL 9016
Scheibe Acrylglas
acrylic glass pane

Montageart Deckenaufbau mit Seil (DA-Seil)
mounting ceiling mounting with rope (DA-Seil)
Deckeneinbau mit Seil (DE-Seil)
ceiling installation with rope (DE-Seil)

Serie S

Serie P

Zentralbatterie | central battery

TECHNISCHE DATEN | SPECIFICATIONS

	Anschlussspannung supply voltage (AC/DC)	Anschlussleistung power rating (AC/DC)	Umgebungstemperatur ambient temperature	Gewicht weight	Lichtstrom luminous flux
Zentralbatterie central battery	230 V / 216 V	11,0 VA / 5,0 W	-10° C <> +40° C	2,1 kg	336 lm

OPTIONEN | OPTIONS



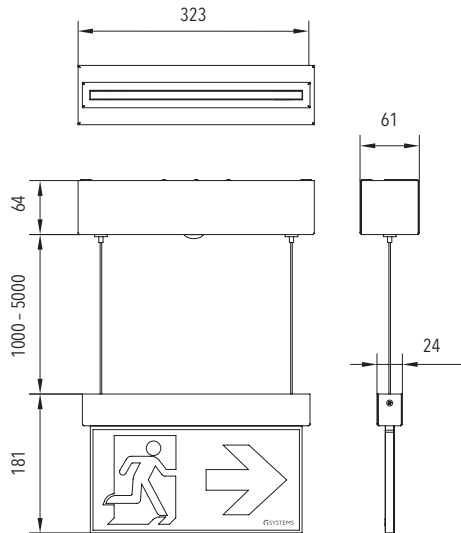
V2A



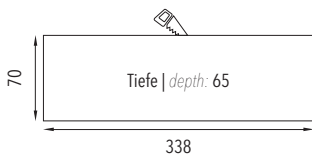
SONDERFARBEN

MABE | DIMENSION (mm)

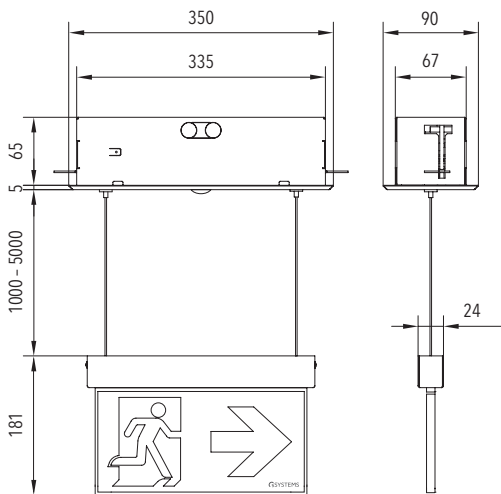
Deckenaufbau mit Seil (DA-Seil)
ceiling mounting (DA-Seil)



Ausschnitt für Deckeneinbau
section for ceiling installation



Deckeneinbau mit Seil (DE-Seil)
ceiling installation (DE-Seil)



PROJEKTIERUNGSHILFEN | PROJECT PLANNING HELPS

Zentralbatterieleuchte | central battery luminaire

ASKELLA 30 Z DUO

336 lm

Höhe height [m]	Abstand DA distances DA [m]	
2,0	3,50	7,90
2,5	4,10	8,90
3,0	4,50	9,90
3,5	4,80	10,90
4,0	5,00	11,90
5,0	5,20	13,60
6,0	4,80	14,50
7,0	3,40	14,90



ZUBEHÖR | ACCESSORIES

Bezeichnung designation	Art.-Nr. item no
Aufputzadapter 30, weiß surface-mounted adapter 30, white	1219000029
Aufputzadapter 30, Edelstahl surface-mounted adapter 30, stainless steel	1219000040
Betoneinbaukasten BE30 concrete installation box BE30	1219000052
Wandausleger Universal II, weiß wall bracket universal II, white	1219000038
Wandausleger Universal II, Edelstahl wall bracket universal II, stainless steel	1219000041
Seilverlängerung je 0,5 m rope extension each 0,5 m	9740000008
Sonderpiktogramme special pictograms	

Ausführung mit Sonderpiktogramm | version with special pictogram

