

# ANTARES 20 / 30 Z



20 m



30 m



IP40



## BESCHREIBUNG | DESCRIPTION

hochwertige Scheibenleuchte im schlanken Design für alle gängigen Lichtbandsysteme, erhältlich in verschiedenen Erkennungsweiten

high quality edge luminaire in slimline design for marketable lighting strip system, available in different viewing distances

Erkennungsweite  
viewing distance

20 m / 30 m

Schutzart  
protection degree

IP40

Schutzklasse  
protection class

I

Gehäuse  
housing

Stahlblech, weiß RAL 9016  
Scheibe Acrylglas  
steel sheet, white RAL 9016  
acrylic glass pane

Piktogramm  
pictogram

Piktogrammsatz enthalten  
set of pictograms included



Serie S

Serie P

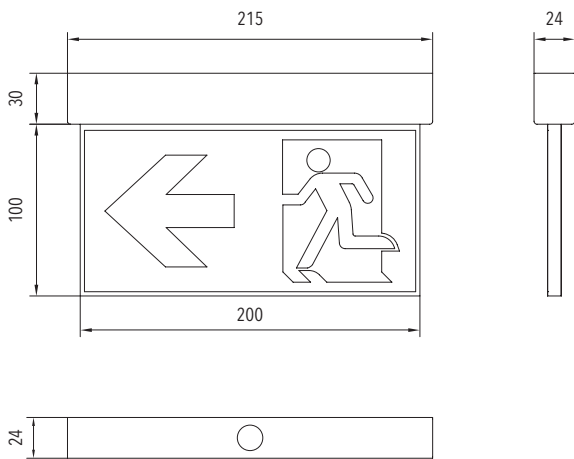
Zentralbatterie | central battery

## TECHNISCHE DATEN | SPECIFICATIONS

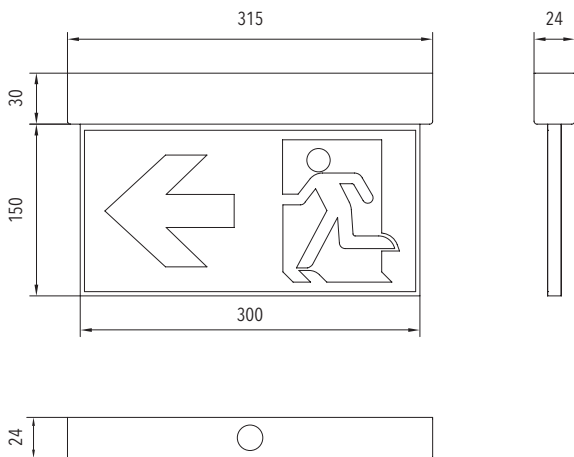
Anschlussspannung supply voltage (AC/DC)	Anschlussleistung power rating (AC/DC)	Umgebungstemperatur ambient temperature	Gewicht weight
230 V / 216 V	7,0 VA / 4,5 W	-10 °C <> +40 °C	0,8 kg

## MABE | DIMENSION (mm)

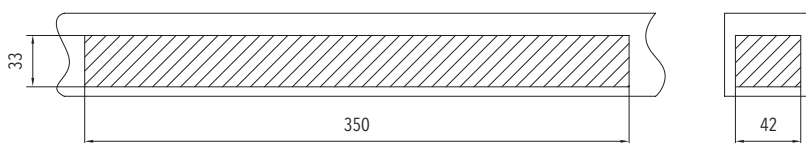
### ANTARES 20



### ANTARES 30



erforderliche Maße des Lichtbandsystems  
required dimensions of lighting strip system



## ZUBEHÖR | ACCESSORIES

Bezeichnung | designation

Sonderpiktogramme  
special pictograms



**GERÄTETECHNIK**  
GSYSTEMS bietet die passende Gerätetechnik (Serie S und P) und Zubehör  
GSYSTEMS offers equipment technology (serie S and P) and accessories

**G CONTROL**



gsystems.de