

SIGMA M



BESCHREIBUNG | DESCRIPTION

kompakter Notlichtstrahler mit separat schwenkbaren Scheinwerfern

compact emergency lighting fixtures with individual swivelling headlights

Schutzart <i>protection degree</i>	IP54
Schutzklasse <i>protection class</i>	I
Gehäuse <i>housing</i>	Stahlblech lichtgrau RAL 7035 <i>steel sheet light grey RAL 7035</i>

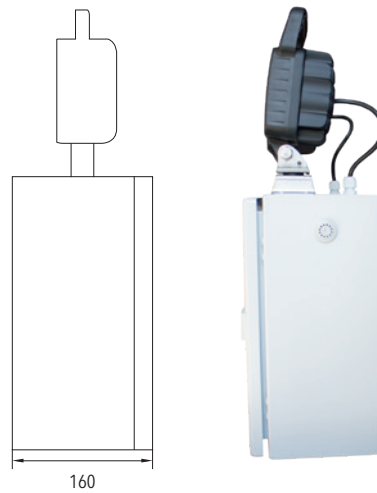
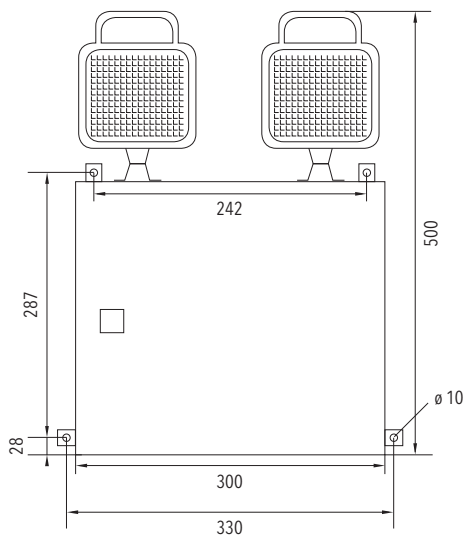
SC

Einzelbatterie | *single battery*

TECHNISCHE DATEN | SPECIFICATIONS

	Anschlussspannung <i>supply voltage (AC/DC)</i>	Anschlussleistung <i>power rating (AC/DC)</i>	Umgebungstemperatur <i>ambient temperature</i>	Gewicht <i>weight</i>	Lichtstrom <i>luminous flux</i>	Pb-Akku <i>Pb accu</i>
Einzelbatterie <i>single battery</i>	230 V / -	2 x 22,0 W	-5° C <> +35° C	14,0 kg	2 x 1500 lm	3 h

MABE | DIMENSION (mm)



LED-Zustandsanzeige LED status integrator

- grün
green kein Fehler, Netzbetrieb
no fault, mains operation
- grün blinkend
flashing green Prüfzyklus
test cycle
- rot
red Notbetrieb
emergency operation
- rot blinkend 1 x
flashing red 1 x Batteriespannungsfehler
battery voltage error
- rot blinkend 2 x
flashing red 2 x Batterieladefehler
failure in battery charging
- rot blinkend 3 x
flashing red 3 x Temperaturfehler >80 °C
temperature error >80 °C
- rot blinkend 4 x
flashing red 4 x Leuchtmittelfehler
failure in illuminant

BESTELLANGABEN | ORDER INFORMATION

Bezeichnung designation	Art.-Nr. item no
SIGMA M	1490022000

SIGMA M mieten · Tel. 0375 77066-0
rent SIGMA M · phone +49 375 77066-0

Durch SIGMA M ist das sichere Verlassen des Veranstaltungsortes im Gefahrenfall gewährleistet.
The SIGMA M guarantees a safe evacuation from the venue in case of danger.

