

MIRA DE



BESCHREIBUNG | DESCRIPTION

dezentres Downlight für den Deckeneinbau, erhältlich in verschiedenen Formen, Arten der Lichtverteilung und Lichtströmen

discreet downlight for ceiling installation, available in different shapes, types of light distribution and luminous flux

Schutzart IP20
protection degree

Schutzklasse I
protection class

Gehäuse Stahlblech
housing steel sheet
weiß RAL 9016
white RAL 9016

Montageart Deckeneinbau (DE)
mounting ceiling installation (DE)

Serie S

Serie P

SC

eCL kompatibel

Zentralbatterie | *central battery*Einzelbatterie | *single battery*

TECHNISCHE DATEN | SPECIFICATIONS

10 JAHRE
designLIFE

	Anschlussspannung <i>supply voltage</i> (AC/DC)	Anschlussleistung <i>power rating</i> (AC/DC)	Umgebungstemperatur <i>ambient temperature</i>	Gewicht <i>weight</i>	Lichtstrom SO / AO <i>luminous flux</i>	LiFePo4-Akku <i>LiFePo4 accu</i>
Zentralbatterie <i>central battery</i>	230 V / 216 V	LOW-POWER: 7,0 VA / 4,0 W HIGH-POWER: 10,0 VA / 7,0 W	-10° C <> +40° C	0,8 kg	LOW-POWER: 336 lm / 313 lm HIGH-POWER: 588 lm / 550 lm	-
Einzelbatterie <i>single battery</i>	230 V / -	11,7 VA / -	0° C <> +40° C	0,9 kg	3 h: 352 lm / 325 lm 8 h: 247 lm / 236 lm	3 h / 8 h

OPTIONEN | OPTIONS



QUADRATISCH (Q)
SYMMETRISCH (SO)



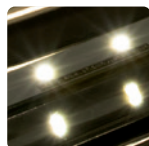
QUADRATISCH (Q)
ASYMMETRISCH (AO)



RUND (R)
SYMMETRISCH (SO)



RUND (R)
ASYMMETRISCH (AO)



LOW POWER¹



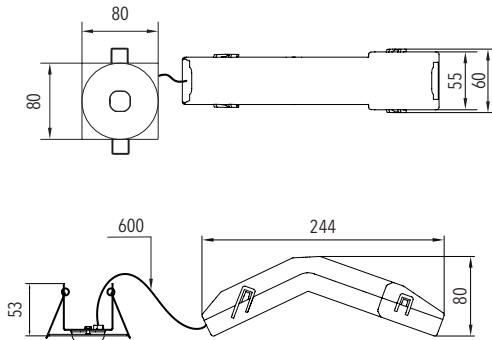
HIGH POWER¹



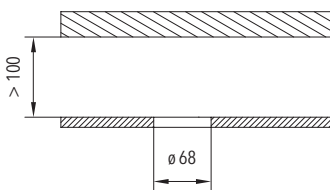
SONDERFARBEN
(SF)

MABE | DIMENSION (mm)

quadratisch/rund | square/round



Deckenausschnitt und Einbautiefe
section for ceiling flush mounting
ceiling flush mounting depth



PROJEKTIERUNGSHILFEN | PROJECT PLANNING HELPS

Zentralbatterieleuchte | central battery luminaire

MIRA Z SO LP 336 lm

Höhe height [m]	Abstand DE distances DE [m]		
2,0	3,50	7,90	
2,5	4,10	8,90	
3,0	4,50	9,90	
3,5	4,80	10,90	
4,0	5,00	11,90	
5,0	5,20	13,60	
6,0	4,80	14,50	
7,0	3,40	14,90	

MIRA Z AO LP 313 lm

Höhe height [m]	Abstand DE distance DE [m]				
2,0	7,90	18,40	7,00	2,60	
2,5	8,90	21,00	7,30	2,70	
3,0	9,50	23,20	7,50	2,80	
3,5	10,00	25,10	7,80	2,80	
4,0	10,10	26,50	7,90	2,70	
5,0	7,80	28,30	7,90	2,30	
6,0	5,40	26,50	7,50	1,70	

MIRA Z SO HP 588 lm

Höhe height [m]	Abstand DE distances DE [m]		
2,0	3,80	8,50	
2,5	4,50	10,00	
3,0	5,00	11,40	
3,5	5,50	12,70	
4,0	5,90	13,90	
5,0	6,50	15,90	
6,0	6,80	17,20	
7,0	6,80	18,30	
8,0	6,30	19,20	
9,0	4,70	19,60	
10,0	2,80	19,30	

MIRA Z AO HP 550 lm

Höhe height [m]	Abstand DE distance DE [m]				
2,0	8,90	20,30	8,10	3,30	
2,5	10,20	23,40	8,90	3,40	
3,0	11,20	26,20	9,50	3,60	
3,5	12,00	28,80	9,80	3,70	
4,0	12,60	31,00	10,00	3,70	
5,0	13,30	34,20	10,50	3,60	
6,0	10,70	36,30	10,50	3,30	
7,0	9,60	36,00	10,30	2,80	
8,0	7,30	34,60	9,80	2,10	
9,0	5,20	29,20	9,00	1,00	

Einzelbatterieleuchte | single battery luminaire

ZUBEHÖR | ACCESSORIES

Bezeichnung designation	Art.-Nr. item no
easyCONTROL Platine EC	1221500009
easyCONTROL Platine FC	1221500026

MIRA E SO 352 lm / ⏰ 3 h

Höhe height [m]	Abstand DE distances DE [m]		
2,0	3,30	7,40	
2,5	3,90	8,70	
3,0	4,40	9,90	
3,5	4,80	10,90	
4,0	5,10	11,90	
5,0	5,50	13,90	
6,0	4,90	14,70	
7,0	3,30	14,90	

MIRA E AO 325 lm / ⏰ 3 h

Höhe height [m]	Abstand DE distance DE [m]				
2,0	8,10	18,70	6,90	2,60	
2,5	9,00	21,40	7,30	2,70	
3,0	9,70	23,70	7,60	2,70	
3,5	10,10	25,60	7,70	2,70	
4,0	10,40	27,00	7,90	2,60	
5,0	7,90	28,90	7,90	2,30	
6,0	6,30	27,00	7,50	1,60	

MIRA E SO 247 lm / ⏰ 8 h

Höhe height [m]	Abstand DE distances DE [m]		
2,0	3,20	6,90	
2,5	3,70	7,90	
3,0	4,10	8,90	
3,5	4,30	9,90	
4,0	4,50	10,90	
5,0	4,00	11,90	
6,0	2,70	12,60	

MIRA E AO 236 lm / ⏰ 8 h

Höhe height [m]	Abstand DE distance DE [m]				
2,0	7,40	17,30	6,10	2,30	
2,5	8,10	19,70	6,50	2,30	
3,0	8,50	21,60	6,60	2,30	
3,5	8,70	23,00	6,60	2,20	
4,0	7,80	23,90	6,70	2,00	
5,0	6,00	23,80	6,30	1,50	