

DIADEM



BESCHREIBUNG | DESCRIPTION

schlanke Wandleuchte für den Innenbereich
slim luminaire for indoor areas

Schutzart <i>protection degree</i>	IP40
Schutzklasse <i>protection class</i>	I
Gehäuse <i>housing</i>	Stahlblech weiß RAL 9016 <i>steel sheet</i> white RAL 9016
Montageart <i>mounting</i>	Wandaufbau (WA) <i>wall mounting (WA)</i>

SC

eCL

eCL

Einzelbatterie | *single battery*

TECHNISCHE DATEN | SPECIFICATIONS

10 JAHRE
designLIFE

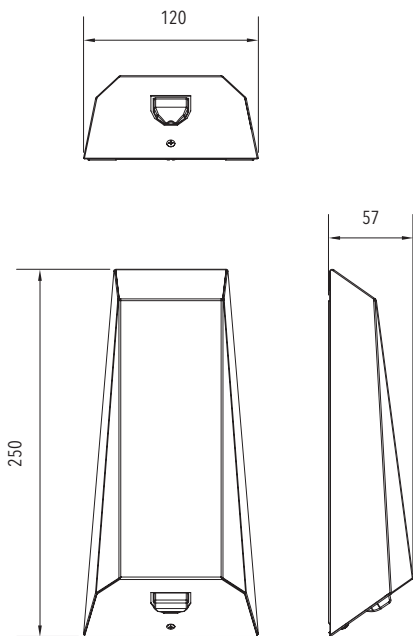
	Anschlussspannung <i>supply voltage</i> (AC/DC)	Anschlussleistung <i>power rating</i> (AC/DC)	Umgebungstemperatur <i>ambient temperature</i>	Gewicht <i>weight</i>	Lichtstrom <i>luminous flux</i>	LiFePo4-Akku <i>LiFePo4 accu</i>
Einzelbatterie <i>single battery</i>	230 V / -	11,7 VA / -	0° C <> +40° C	1,0 kg	3 h: 292 lm 8 h: 230 lm	3 h / 8 h

OPTIONEN | OPTIONS



SONDERFARBEN
(SF)

MABE | DIMENSION (mm)



PROJEKTIERUNGSHILFEN | PROJECT PLANNING HELPS

Einzelbatterieleuchte | single battery luminaire

DIADEM E 292 lm / ☀ 3 h

Höhe height [m]	Abstand WA distances WA [m]		
	1	2	3
2,0	5,30	13,50	2,70
2,5	5,70	15,00	3,10
3,0	6,10	16,10	3,40
3,5	6,50	17,00	3,60
4,0	6,70	17,50	3,60
5,0	5,80	18,40	3,70
6,0	4,80	18,80	3,30
7,0	4,10	18,10	2,50
8,0	2,30	15,40	1,60

DIADEM E 230 lm / ☀ 8 h

Höhe height [m]	Abstand WA distances WA [m]		
	1	2	3
2,0	4,80	12,40	2,40
2,5	5,30	13,60	2,80
3,0	5,60	14,50	3,00
3,5	5,80	15,20	3,10
4,0	5,50	15,70	3,10
5,0	4,60	16,70	3,00
6,0	3,70	15,80	2,30
7,0	2,50	13,30	1,50

Alle Angaben beziehen sich auf 1,0 m Abstand zur Rettungswegmitte.
All information relates to a distance of 1.0 m from the middle of the escape route.

MAKE IT EASY

DO IT WITH easyCONTROL



eCL
easyCONTROL
Überwachung und Steuerung
von Einzelbatterieleuchten
mit LiFiPo-Akkus via



ZUBEHÖR | ACCESSORIES

Bezeichnung designation	Art.-Nr. item no
easyCONTROL Platine EC	1221500009
easyCONTROL Platine FC	1221500026
Aufputzadapter AP, weiß surface-mounted adapter AP, white	1219000060

