

ATRIA



BESCHREIBUNG | DESCRIPTION

kompakte Wandleuchte zur Ausleuchtung von hervorzuhebenden Stellen gemäß DIN EN 1838 und hinterleuchtetem Piktogramm, welches optional als DUO-Variante separat als Dauerlicht geschaltet werden kann

compact wall light for illumination of areas to be highlighted especially according to DIN EN 1838 and backlit pictogram, which can optionally be switched separately as a DUO variant

| | |
|---|--|
| Schutzart <i>protection degree</i> | IP40 |
| Schutzklasse <i>protection class</i> | I |
| Gehäuse <i>housing</i> | Stahlblech verzinkt weiß RAL 9016 <i>galvanized steel sheet white RAL 9016</i> |
| Montageart <i>mounting</i> | Wandaufbau (WA) <i>wall mounting (WA)</i> |

| | | | |
|--|---------|--|----------------|
| Serie S | Serie P | SC | eCL kompatibel |
| Zentralbatterie <i>central battery</i> | | Einzelbatterie <i>single battery</i> | |

TECHNISCHE DATEN | SPECIFICATIONS

10 JAHRE
designLIFE

| | Anschlussspannung <i>supply voltage (AC/DC)</i> | Anschlussleistung <i>power rating (AC/DC)</i> | Umgebungstemperatur <i>ambient temperature</i> | Gewicht <i>weight</i> | Lichtstrom <i>luminous flux</i> | LiFePo4-Akku <i>LiFePo4 accu</i> |
|---|--|--|---|--------------------------|------------------------------------|-------------------------------------|
| Zentralbatterie <i>central battery</i> | 230 V / 216 V | 12,0 VA / 6,5 W | -10° C <> +40° C | 1,3 kg | 279 lm | - |
| Einzelbatterie <i>single battery</i> | 230 V / - | 11,7 VA / - | -5° C <> +35° C | 1,5 kg | 3 h: 202 lm 8 h: 195 lm | 3 h / 8 h |

OPTIONEN | OPTIONS





DUO¹

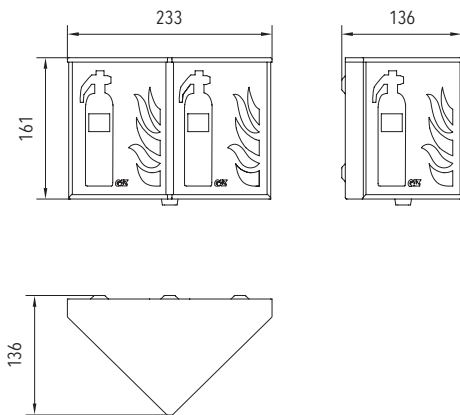
LIEFERUMFANG | DELIVERY

| | |
|---|--|
| Bezeichnung designation | |
|  | Piktogramm Feuerlöscher pictogram extinguisher |
|  | Piktogramm Erste Hilfe pictogram first aid |

ZUBEHÖR | ACCESSORIES

| Bezeichnung designation | Art.-Nr. item no |
|--|--------------------|
|  easyCONTROL Platine EC | 1221500009 |
|  easyCONTROL Platine FC | 1221500026 |
| Sonderpiktogramme special pictogram | |

MABE | DIMENSION (mm)



PROJEKTIERUNGSHILFEN | PROJECT PLANNING HELPS

- Zentralbatterieleuchte | central battery luminaire
- 3 h Einzelbatterieleuchte | 3 h single battery luminaire
- 8 h Einzelbatterieleuchte | 8 h single battery luminaire

