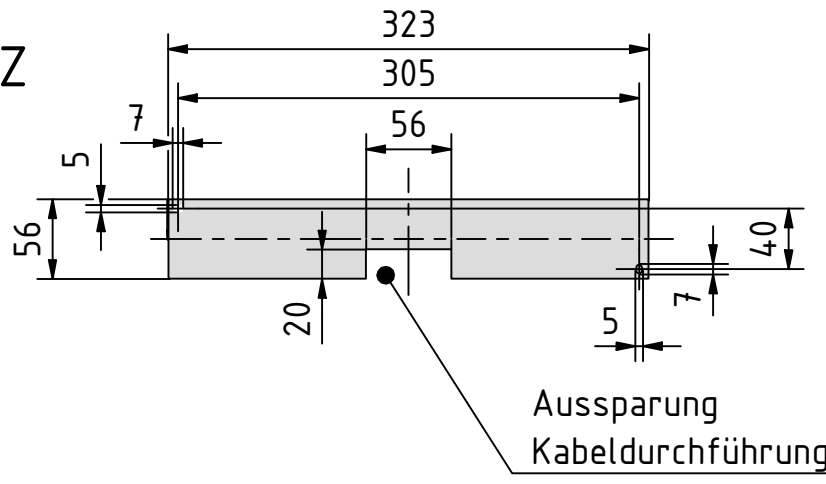
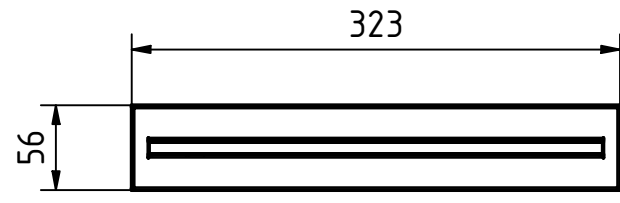


ASKELLA 30 Z



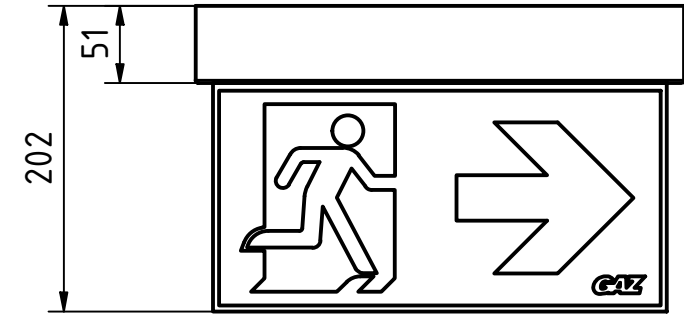
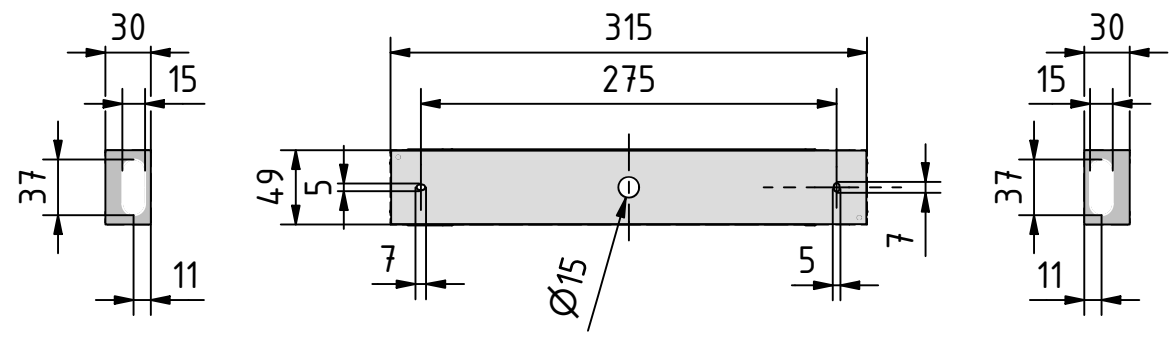
ASKELLA 30 Z DA



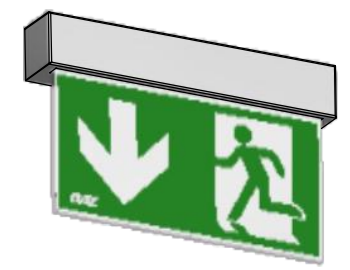
ASKELLA 30 Z DA



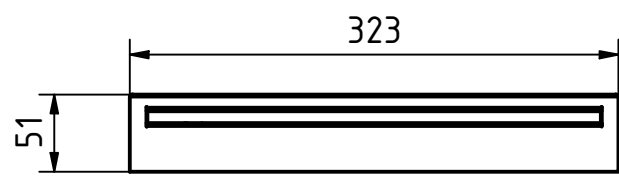
Adapter 30



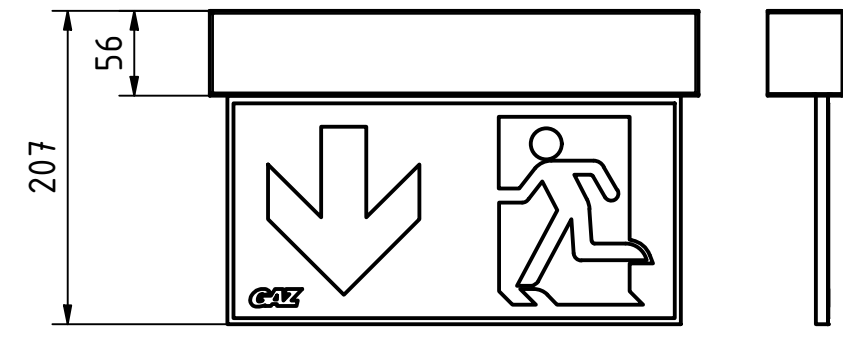
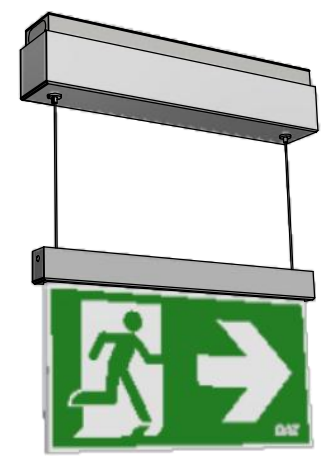
ASKELLA 30 Z WA



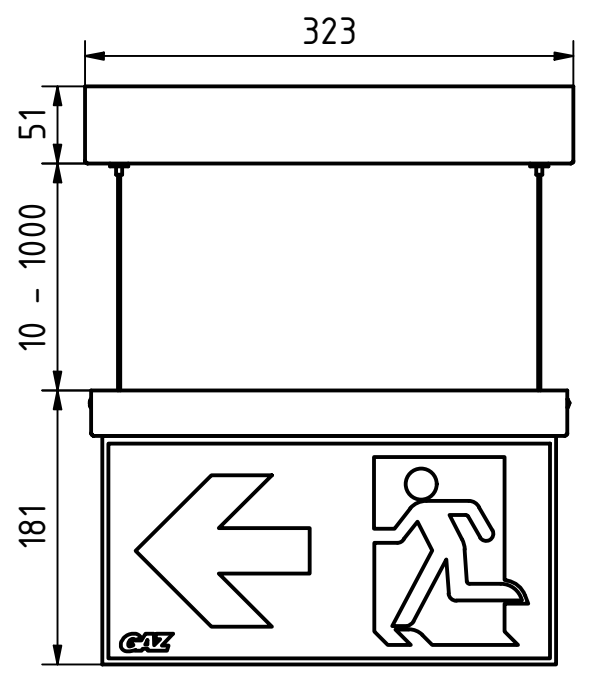
ASKELLA 30 Z WA



ASKELLA 30 Z DA-Seil mit Adapter



ASKELLA 30 Z DA-Seil



Vervielfältigung nur zum Anbringen der Leuchte an Wand/Decke gestattet. Sonstige Weitergabe und Mitteilung des Inhaltes der Zeichnung sind untersagt. Bei Zuwiderhandeln behalten wir uns vor, Schadenersatz zu fordern. Wir behalten uns alle Rechte für die Patent- und Gebrauchsmustereintragung vor.

			<b>Befestigungsschema</b>	
	Emilienstr. 24a 08056 Zwickau  Telefon: +49 375 77066-0 Telefax: +49 375 77066-66 e-Mail: info@gaz.de Web: www.gaz.de	Datum Gezeichnet 17.05.2016 Geprüft Norm	Name Th. Valenta	Leuchte ASKELLA 30 Z DA/WA ASKELLA 30 Z DA-Seil
	GAZ Notstromsysteme GmbH Zwickau	Maßstab 1:5	A3 BL	