

ALASCO 34



BESCHREIBUNG | DESCRIPTION

robuste Rettungszeichenleuchte im flachen Design
robust exit sign luminaire in flat design

Erkennungsweite <i>viewing distance</i>	34 m
Schutzart <i>protection degree</i>	IP40
Schutzklasse <i>protection class</i>	I
Gehäuse <i>housing</i>	Stahlblech verzinkt weiß RAL 9016 <i>galvanized steel sheet white RAL 9016</i>
Montageart <i>mounting</i>	Wandaufbau (WA) Deckenaufbau (DA) <i>wall mounting (WA) ceiling mounting (DA)</i>

Serie S

Serie P

SC

eCL kompatibel

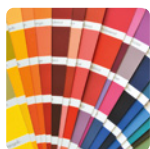
Zentralbatterie | central battery

Einzelbatterie | single battery

TECHNISCHE DATEN | SPECIFICATIONS

	Anschlussspannung <i>supply voltage</i> (AC/DC)	Anschlussleistung <i>power rating</i> (AC/DC)	Umgebungstemperatur <i>ambient temperature</i>	Gewicht <i>weight</i>	LiFePo4-Akku <i>LiFePo4 accu</i>
Zentralbatterie <i>central battery</i>	230 V / 216 V	7,0 VA / 4,0 W	-10° C <> +40° C	2,0 kg	-
Einzelbatterie <i>single battery</i>	230 V / -	11,7 VA / -	-5° C <> +35° C	2,4 kg	3 h / 8 h

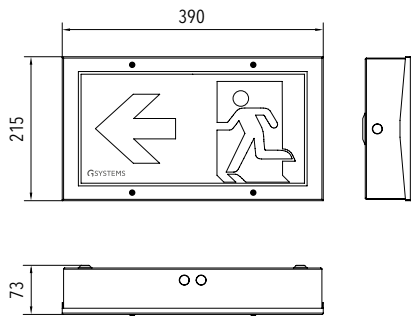
OPTIONEN | OPTIONS



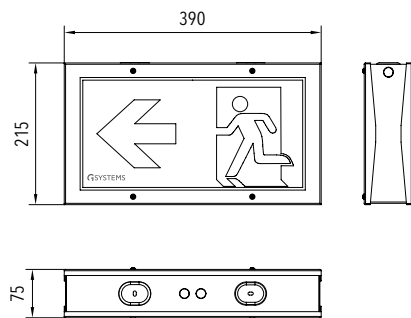
SONDERFARBEN

MABE | DIMENSION (mm)



Wandaufbau (WA) wall mounting (WA)



Deckenaufbau (DA) ceiling mounting (DA)



ZUBEHÖR | ACCESSORIES

Bezeichnung designation	Art.-Nr. item no
eCL  easyCONTROL Platine EC	1221500009
eCL  easyCONTROL Platine FC	1221500010
Seilset ST001 <i>rope set ST001</i>	1219000009
Seilset ST002 <i>rope set ST002</i>	1219000007
Kettenbefestigungsset K001 <i>chain attachment set K001</i>	1219000015
Aufputzadapter 10, weiß <i>surface-mounting adapter 10, white</i>	1219000018
Wandausleger Universal II, weiß <i>wall bracket universal II, white</i>	1219000038
Sonderpiktogramme <i>special pictogram</i>	