



Central battery-emergency luminaire according to
**DIN VDE V 0108-100-1, DIN VDE V 0108-200, DIN EN 50172,
 DIN EN 50171, DIN EN 60598-2-22, DIN EN 60598-1,
 DIN EN 1838, DIN EN 62034**

General

Please read and observe the instruction carefully, to guarantee a safe and reliable operation of the luminaire. Keep this instruction for future reference and questions. In the event of a general power supply failure, the emergency luminaire works in this particular circuit with markings or with illumination of the escape route. Additional the operating instructions of the systems must be observed. Generally use only original spare parts.

Security guidelines

Please observe the national safety regulations and installation guidelines. Installation may only be carried out by a person qualified in the field of electrical engineering. Switch off the supply voltage before working on the product.

Installation

The mounting height must equal at least 2 m (lower edge of the illuminated surface). Only the holes provided for this purpose are to be used for mounting and cable entry. The product may only be used in accordance with its designated protection type and protection class. The cable to be inserted must not exert any lateral forces on the cable bushing and should only be kinked approx. 150 mm above the entry point. Connection and commissioning are carried out according to the labelling on the terminals and in compliance with these operating instructions. The sequence of the labelling and the number of terminals may vary.

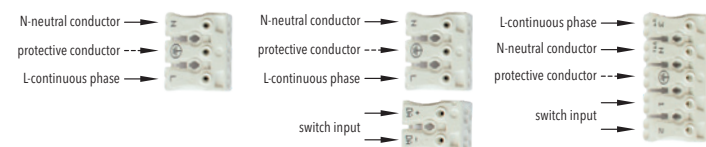
Connection and commissioning

Please note the safety guidelines for working on electrical systems! The connection is according to the marking at the terminals, in compliance with the enclosed operating instructions. The described connection variants serve as a schematic diagram. The sequence and number of terminals in the luminaire may vary. If the luminaire is for a connection to an automatic monitoring system, an additional operating instruction for this system and monitoring device is necessary.

Important: The commissioning must be recorded in the test book.

Luminaire terminal

2 x 0,5 mm² – 2,5 mm²



Function test

According to the regulations DIN EN 50171, DIN EN 50172 as well as DIN VDE 0108-100, the safety lighting system – including the luminaires – must be tested for proper functioning at regular intervals. When operating the product on a testing and monitoring device, the corresponding operating instructions must be observed.

The results of the function test must be recorded in the test book.

Illuminant

Attention! A damaged, used luminant can no longer reach the required illumination and affects the security function of the emergency luminaire. Therefore replace the damaged or used luminant immediately. Use only original LEDs by the manufacturer.

Warranty

For our products we provide 12 months warranty. See also our general terms and conditions. This warranty only comes into force, if the luminaire is unchanged and be used and connected according to the operating instructions. Luminaires and batteries are wear parts.

Care

Do not use any solvent-based cleaners for cleaning.

Disposal

Please note the valid regulations when recycling and disposing defect systems.



We reserve the right to change the products without notice.

Connection variants

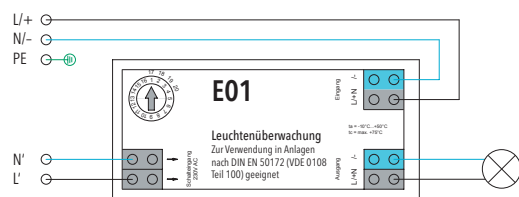
Wiring diagram E01



suitable for systems of the series:



LPS smart S, LPS smart M, CPS smart L, CPS smart XL



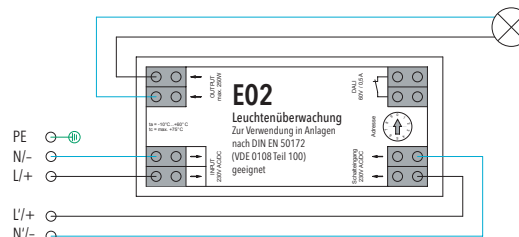
Wiring diagram E02



suitable for systems of the series:



LPS smart2 S, LPS smart2 Si, LPS smart2 M, CPS smart L, CPS smart Li, CPS smart XL, CPS smart XLi



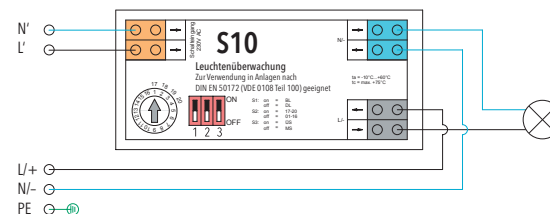
Wiring diagram S09 / S10



suitable for systems of the series:



SibeProfi



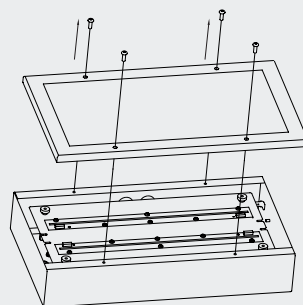
Function	S1	S2	S3
Stand-by light	ON	/	/
Permanent light	OFF	/	/
Luminaire address 01 to 16	/	OFF	/
Luminaire address 17 to 20	/	ON	/
Monitoring circuit	/	/	ON
Drive-along circuit (standard setting)	/	/	OFF

Important: Avoid double addressing within one circuit at all costs!

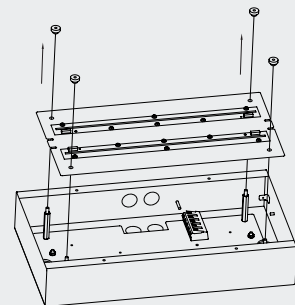
Installation instructions for IP41 and IP65 variants:

1 Open the luminaire

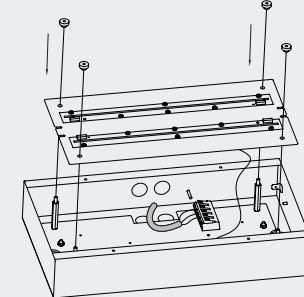
1.1 Loosen the screws and remove the cover
 - Remove the protective film from the disc



1.2 Remove reflector
 - To do this, loosen the screws / knurled nuts and remove the reflector



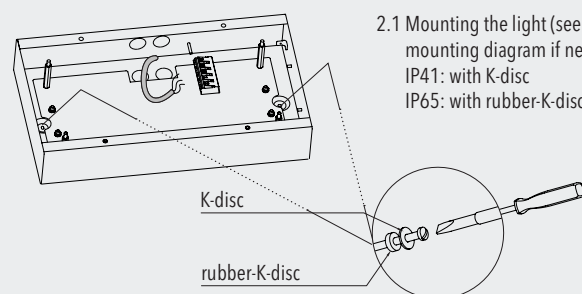
reflector
 VSG
 - For connection, refer to the wiring diagram



2.2 Connect the LED cable
 2.3 Attach reflector and secure with knurled nuts

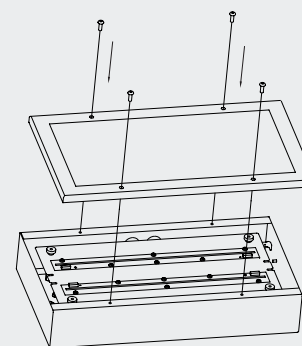
2 Attach and connect the luminaire

2.1 Mounting the light (see mounting diagram if necessary)
 IP41: with K-disc
 IP65: with rubber-K-disc



3 Close the luminaire

- Fit the cover and secure with screws



green
is safe

Montage- und Betriebsanleitung
 mounting and operating instructions

ALGOL M



Zentralbatterie | central battery

Serie S

Serie P

REB.03.26/01 - 515-000276

www.gsystems.de
 E-Mail: info@gsystems.de
 Telefon: +49(0) 375 77066-0

08141 Reinsdorf | Germany
 August-Horch-Strabe 18
 GSYSTEMS GmbH

Haben Sie Fragen?
 Dann rufen Sie uns einfach an!
 Wir helfen Ihnen gern.
 Contact us!



Zentralbatterie-Notleuchte gemäß DIN VDE V 0108-100-1, DIN VDE V 0108-200, DIN EN 50172, DIN EN 50171, DIN EN 60598-2-22, DIN EN 60598-1, DIN EN 1838, DIN EN 62034

Allgemein

Lesen und beachten Sie diese Anleitung bitte sorgfältig, um einen sicheren und zuverlässigen Betrieb der Leuchte zu gewährleisten. Bewahren Sie diese Anweisung gut auf, um auftretende Fragen beantworten zu können. Die Notleuchte übernimmt bei Ausfall der allgemeinen Stromversorgung im jeweiligen Stromkreis die Kennzeichnung und die Ausleuchtung des Rettungsweges. Zusätzlich sind die Bedienungshinweise des Sicherheitsstromversorgungssystems zu beachten. Generell sind nur Originalersatzteile zu verwenden.

Sicherheitsrichtlinien

Bitte beachten Sie die nationalen Sicherheitsbestimmungen und Installationsrichtlinien. Die Installation darf nur durch eine im Bereich der Elektrotechnik qualifizierte Person erfolgen. Schalten Sie die Versorgungsspannung ab, bevor Sie an dem Produkt arbeiten.

Montage

Die Montagehöhe muss mindestens 2 m (Unterkante leuchtende Fläche) betragen. Für die Befestigung und Kabeleinführung sind nur die dafür vorgesehenen Löcher zu verwenden. Das Produkt darf nur entsprechend seiner ausgewiesenen Schutzart und Schutzklasse verwendet werden. Das einzuführende Kabel darf keine Seitenkräfte auf die Kabeldurchführung ausüben und sollte erst ca. 150 mm über der Einführungsstelle geknickt werden. Der Anschluss und die Inbetriebnahme erfolgen entsprechend der Kennzeichnung an den Klemmen unter Beachtung dieser Bedienungsanleitung. Die Reihenfolge der Kennzeichnung und die Anzahl der Klemmen kann variieren.

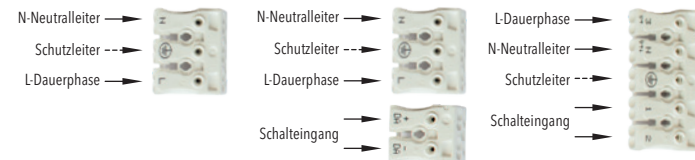
Anschluss und Inbetriebnahme

Bitte beachten Sie die Sicherheitsrichtlinien für das Arbeiten an elektrischen Anlagen! Der Anschluss erfolgt entsprechend der Kennzeichnung an den Klemmen unter Beachtung der beiliegenden Bedienungsanleitung. Die im Folgenden dargestellten Anschlussvarianten dienen nur als Prinzipdarstellung. Die Reihenfolge bzw. die Anzahl der Klemmen in der Leuchte können variieren. Sollte die Leuchte für den Anschluss an eine automatische Prüf- und Überwachungseinrichtung vorgesehen sein, so ist zusätzlich die Bedienungsanleitung für die entsprechende Anlage und den entsprechenden Überwachungsbaustein zu beachten.

Wichtig: Die Inbetriebnahme ist im Prüfbuch zu protokollieren.

Leuchtenanschlussklemme

2 x 0,5 mm² – 2,5 mm²



Funktionstest

Es ist gemäß den Vorschriften DIN EN 50171, DIN EN 50172 sowie DIN VDE V 0108-100-1 gefordert, die Sicherheitsbeleuchtungsanlage – einschließlich der Leuchten – in regelmäßigen Abständen (1x wöchentlich Funktionstest, 1x jährlich Betriebsdauertest) auf ihre Funktion zu prüfen. Bei Betrieb des Produkts an einer Prüf- und Überwachungseinrichtung ist die entsprechende Bedienungsanleitung zu beachten.

Die Ergebnisse der Funktionstests sind im Prüfbuch zu dokumentieren.

Leuchtmittel

Achtung! Ein defektes, verbrauchtes Leuchtmittel erreicht nicht mehr die geforderte Beleuchtungsstärke und beeinträchtigt so die Sicherheitsfunktion der Notleuchte. Ersetzen Sie deshalb die defekten oder verbrauchten Leuchtmittel sofort. Es sind nur die original LED-Module des Herstellers zu verwenden!

Gewährleistung

Auf unsere Produkte erhalten Sie ein Jahr Gewährleistung. Siehe dazu auch unsere allgemeinen Geschäftsbedingungen (AGB). Diese Gewährleistung tritt nur in Kraft, wenn die Leuchte unverändert blieb und entsprechend der Bedienungsanleitung eingesetzt und angeschlossen wurde. Leuchtmittel und Akkus sind Verschleißteile.

Pflege

Zur Reinigung keine lösungsmittelhaltigen Reiniger verwenden.

Entsorgung

Beachten Sie die Bestimmungen für Recycling und Entsorgung.



Wir halten uns das Recht vor, die Produkte ohne Mitteilung zu verändern.

Anschlusschema

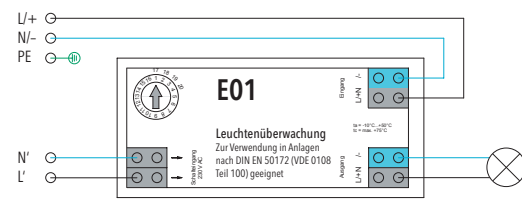
Anschlusschema E01



geeignet für Anlagen der Serie:



LPS smart S, LPS smart M, CPS smart L, CPS smart XL



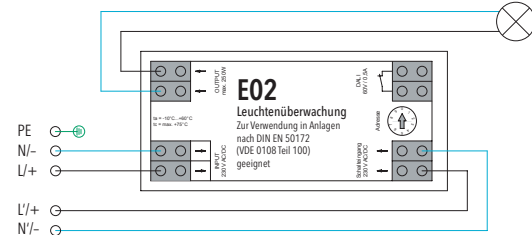
Anschlusschema E02



geeignet für Anlagen der Serie:



LPS smart2 S, LPS smart2 Si, LPS smart2 M, CPS smart L, CPS smart Li, CPS smart XL, CPS smart XLi



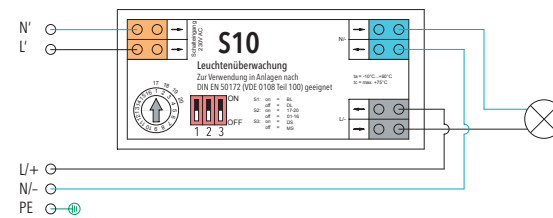
Anschlusschema S09 / S10



geeignet für Anlagen der Serie:



SibeProfi



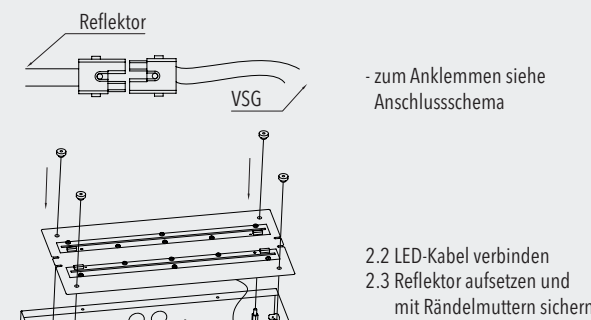
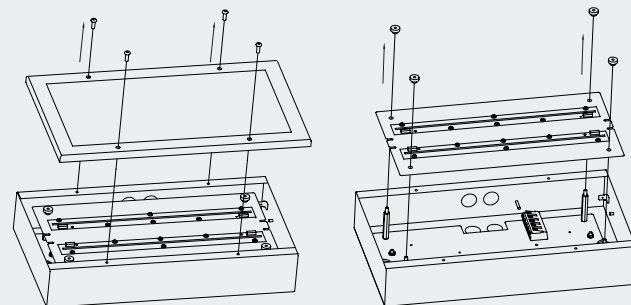
Funktion	S1	S2	S3
Bereitschaftslicht	ON	/	/
Dauerlicht	OFF	/	/
Leuchtenadresse 01 bis 16	/	OFF	/
Leuchtenadresse 17 bis 20	/	ON	/
Überwachungsschaltung	/	/	ON
Mitnahmeschaltung (Standardinst.)	/	/	OFF

Wichtig: Doppeladressierung innerhalb eines Stromkreises unbedingt vermeiden!

Montageanleitung für Varianten IP41 und IP65:

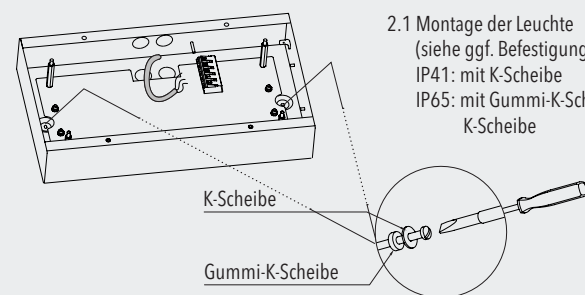
1 Leuchte öffnen

- 1.1 Schrauben lösen und Deckel abnehmen
- Schutzfolie von Scheibe entfernen
- 1.2 Reflektor entfernen
- dafür Schrauben / Rändelmuttern lösen und Reflektor abnehmen



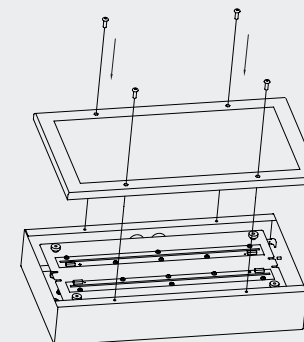
2 Leuchte befestigen & anklemmen

- 2.1 Montage der Leuchte (siehe ggf. Befestigungsschema)
IP41: mit K-Scheibe
IP65: mit Gummi-K-Scheibe, K-Scheibe



3 Leuchte schließen

- Deckel aufsetzen und mit Schrauben fixieren



PRÜFBUCH
für Sicherheitsbeleuchtungssysteme

Die Führung eines Prüfbuches für Sicherheitsbeleuchtungsanlagen ist notwendig. Hier müssen die regelmäßigen Durchsichten, Prüfungen, Fehler und Änderungen aufgezeichnet werden. Der Anlagenbetreiber ist für das Prüfbuch und die durchzuführenden Prüfungen verantwortlich.

DIN VDE V 0108-100-1
DIN EN 50171
DIN EN 62034
DIN EN 1838

Mindestens diese Informationen müssen im Prüfbuch enthalten sein:

- Datum der Inbetriebnahme der Anlage
- Datum und kurzgefasste Einzelheiten jeder Wartung und Prüfung außer der täglichen Prüfung
- Datum und kurzgefasste Einzelheiten jeden Fehlers und den durchgeführten Abhilfemaßnahmen
- Datum und kurzgefasste Einzelheiten jeder Änderung an der Sicherheitsbeleuchtungsanlage



- hochwertiges Prüfbuch
- gebunden
- Format DIN A4
- 46 Seiten

Blick ins Buch oder gleich bestellen!

Erhältlich im Webshop!

gsystems.de/pruefbuch-sibe