

# SIRIUS Z DA



IP41



## BESCHREIBUNG | DESCRIPTION

formschönes Downlight für den Deckenaufbau, erhältlich in verschiedenen Formen und Arten der Lichtverteilung

*shapely downlight for ceiling mounting, available in different shapes and types of light distribution*

Schutzart <i>protection degree</i>	IP41
Schutzklasse <i>protection class</i>	I
Gehäuse <i>housing</i>	ARBOBLEND® 3140 V, weiß <i>ARBOBLEND® 3140 V, white</i>
Montageart <i>mounting</i>	Deckenaufbau (DA) <i>ceiling mounting (DA)</i>

Serie S

Serie P

Zentralbatterie | *central battery*

## TECHNISCHE DATEN | SPECIFICATIONS

Anschlussspannung <i>supply voltage</i> (AC/DC)	Anschlussleistung <i>power rating</i> (AC/DC)	Umgebungstemperatur <i>ambient temperature</i>	Gewicht <i>weight</i>	Lichtstrom SO / AO <i>luminous flux</i>
230 V / 216 V	7,0 VA / 4,0 W	-10 °C <> +40 °C	0,4 kg	336 lm / 313 lm

## OPTIONEN | OPTIONS



QUADRATISCH (Q)  
SYMMETRISCH (SO)



QUADRATISCH (Q)  
ASYMMETRISCH (AO)



RUND (R)  
SYMMETRISCH (SO)



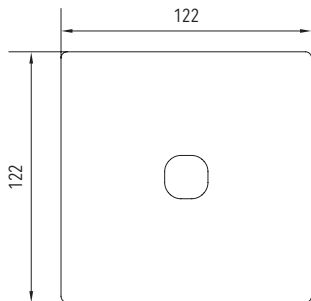
RUND (R)  
ASYMMETRISCH (AO)

Bio-Kunststoff ARBOBLEND®  
3140 V, weiß  
*bio-plastic ARBOBLEND®  
3140V, white*

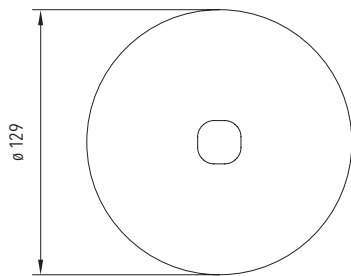


## MABE | DIMENSION (mm)

quadratisch | square

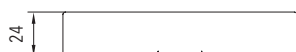
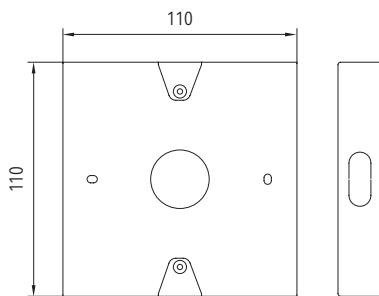


rund | round



Aufputzadapter AP 100

surface mounted adapter AP 100



## PROJEKTIERUNGSHILFEN | PROJECT PLANNING HELPS

SIRIUS Z SO

336 lm

SIRIUS ZA O

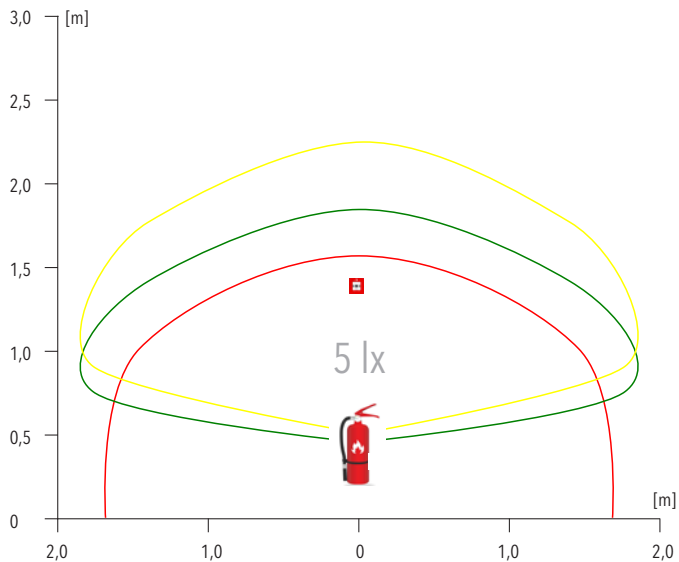
313 lm

Höhe height [m]	Abstand DA distances DA [m]		
2,0	3,50	7,90	
2,5	4,10	8,90	
3,0	4,50	9,90	
3,5	4,80	10,90	
4,0	5,00	11,90	
5,0	5,20	13,60	
6,0	4,80	14,50	
7,0	3,40	14,90	

Höhe height [m]	Abstand DA distance DA [m]				
2,0	7,90	18,40	7,00	2,60	
2,5	8,90	21,00	7,30	2,70	
3,0	9,50	23,20	7,50	2,80	
3,5	10,00	25,10	7,80	2,80	
4,0	10,10	26,50	7,90	2,70	
5,0	7,80	28,30	7,90	2,30	
6,0	5,40	26,50	7,50	1,70	

SIRIUS Z SO: BELEUCHTUNG DER 5 lx - BEREICHE NACH DIN EN 1838

SIRIUS Z SO: LIGHTING OF THE 5 LX AREAS IN ACCORDANCE WITH DIN EN 1838



Montagehöhe der Leuchte | Mounting height of the luminaire

— 2,0 m — 2,5 m — 2,7 m

Alle Angaben beziehen sich auf 1,0 m Abstand zu der zu beleuchtenden Fläche.

All specifications refer to a distance of 1.0 m from the surface to be illuminated.

## ZUBEHÖR | ACCESSORIES

Bezeichnung   designation	Art.-Nr.   item no
Aufputzadapter quadratisch AP 100 surface-mounted adapter square AP 100	1219000031