

# SOLMER



IP40

3000 K

4000 K



## BESCHREIBUNG | DESCRIPTION

universell einsetzbare Allgemeinleuchte, erhältlich in verschiedenen Farbtemperaturen, sowie wahlweise mit integrierter Sicherheitsbeleuchtung (zweite Netz-zuleitung erforderlich)

*Universally usable general luminaire, available in different color temperatures, as well as optionally with integrated emergency lighting (second power supply cable required)*

Schutzart <i>protection degree</i>	IP40
Schutzklasse <i>protection class</i>	I
Gehäuse <i>housing</i>	Stahlblech, weiß Haube opal <i>steel sheet, white hood opal</i>
Montageart <i>mounting</i>	Wandaufbau (WA) Deckenaufbau (DA) <i>wall mounting (WA) ceiling mounting (DA)</i>

SC

eCL

eCL

Einzelbatterie | self contained

## TECHNISCHE DATEN | SPECIFICATIONS

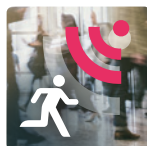
**10 JAHRE**  
designLIFE

	Anschlussspannung <i>supply voltage</i> (AC/DC)	Anschlussleistung <i>power rating</i> (AC/DC)	Umgebungstemperatur <i>ambient temperature</i>	Gewicht <i>weight</i>	Lichtstrom Netz / Not <i>luminous flux</i> <i>mains / emergency</i>	LiFePo4-Akku <i>LiFePo4 accu</i>
Allgemeinbel. <i>general lighting</i>	230 V / -	32,0 VA / -	-10 °C <> +40 °C	2,1 kg	3071 lm / -	-
Einzelbatterie <sup>1</sup> <i>self contained</i> <sup>1</sup>	230 V / -	39,0 VA / -	0 °C <> +40 °C	2,4 kg	3 h: 3071 lm / 274 lm 8 h: 3071 lm / 137 lm	3 h / 8 h

## OPTIONEN | OPTIONS

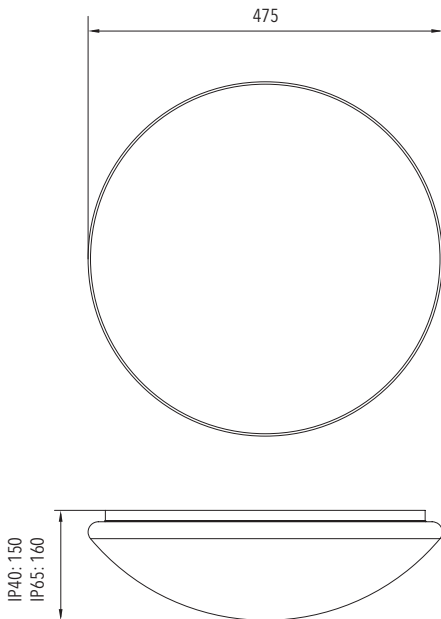


IP65

ICE -25 °C <sup>2</sup>

BWM

## MABE | DIMENSION (mm)



## PROJEKTIERUNGSHILFEN | PROJECT PLANNING HELPS

SOLMER 274 lm / ☀ 3 h

Höhe height [m]	Abstand DA distances DA [m]		
	⊥○	○-○	
2,0	3,10	7,90	
2,5	3,30	8,60	
3,0	3,50	9,10	
3,5	3,50	9,50	
4,0	3,50	9,80	
5,0	3,30	10,00	
6,0	2,70	9,90	
7,0	1,40	9,40	

SOLMER 274 lm / ☀ 3 h

Höhe height [m]	Abstand WA <sup>3</sup> distance WA <sup>3</sup> [m]			
	⊥○	○-○	→	
2,0	2,60	6,80	4,30	
2,5	2,50	6,90	4,30	
3,0	2,40	6,90	4,20	
3,5	2,10	6,80	4,00	
4,0	1,50	6,40	3,60	

SOLMER 137 lm / ☀ 8 h

Höhe height [m]	Abstand DA distances DA [m]		
	⊥○	○-○	
2,0	2,40	6,30	
2,5	2,50	6,70	
3,0	2,40	7,00	
3,5	2,30	7,10	
4,0	2,10	7,10	
5,0	0,90	6,60	

SOLMER 137 lm / ☀ 8 h

Höhe height [m]	Abstand WA <sup>3</sup> distance WA <sup>3</sup> [m]			
	⊥○	○-○	→	
2,0	1,80	5,10	3,10	
2,5	1,50	5,00	2,90	
3,0	1,00	4,60	2,30	

## ZUBEHÖR | ACCESSORIES

Bezeichnung   designation	Art.-Nr.   item no
easyCONTROL Platine EC	1221500009
easyCONTROL Platine FC	1221500026

<sup>3</sup>Alle Angaben beziehen sich auf 1,0 m Abstand zur Rettungswegmitte.

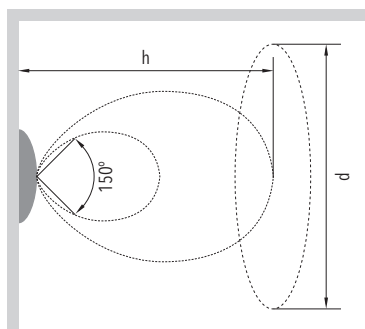
<sup>3</sup>All information relates to a distance of 1.0 m from the middle of the escape route.

## ERFASSUNGSBEREICH DES BEWEGUNGSMELDERS

DETECTION RANGE OF THE MOTION DETECTOR

h [m]	d [m]
2,00	4,00
3,00	7,00

Wandaufbau | wall mounting



h [m]	d [m]
4,00	5,00
5,00	3,00

Deckenaufbau | ceiling mounting

