

# WEGA Z



IP65



EX



## BESCHREIBUNG | DESCRIPTION

kompakte Sicherheitsleuchte für explosionsgefährdete Betriebsstätten der Zonen 2 und 22

compact emergency luminaire for hazardous areas in zones 2 and 22

Schutzart <i>protection degree</i>	IP65
Schutzklasse <i>protection class</i>	I
Gehäuse <i>housing</i>	Aluminium-Druckguss Polycarbonat, opal <i>die-cast aluminium polycarbonate, opal</i>
Montageart <i>mounting</i>	Wandaufbau (WA) Deckenaufbau (DA) <i>wall mounting (WA) ceiling mounting (DA)</i>

Serie S

Serie P

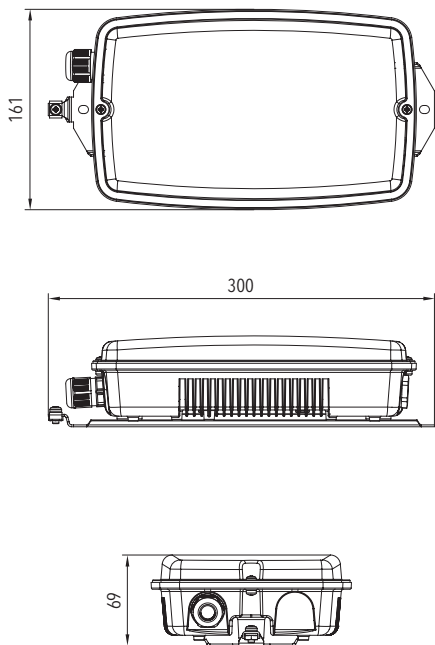
Zentralbatterie<sup>1</sup> | *central battery<sup>1</sup>*

## TECHNISCHE DATEN | SPECIFICATIONS

Anschlussspannung <i>supply voltage</i> (AC/DC)	Anschlussleistung <i>power rating</i> (AC/DC)	Umgebungstemperatur <i>ambient temperature</i>	Gewicht <i>weight</i>	Lichtstrom <i>luminous flux</i>
230 V / 216 V	6,0 VA / 4,0 W	-20 °C <> +40 °C	1,0 kg	150 lm

<sup>1</sup> bei Einzeleuchtenüberwachung mit externen Überwachungsbaustein  
<sup>1</sup> for individual luminaire monitoring with an external monitoring module

## MABE | DIMENSION (mm)



## PROJEKTIERUNGSHILFEN | PROJECT PLANNING HELPS

WEGAZ

150 lm

Höhe height [m]	Abstand DA distances DA [m]	
2,0	2,70	7,10
2,5	2,90	7,60
3,0	2,90	8,00
3,5	2,90	8,20
4,0	2,70	8,30
5,0	2,10	8,10



### GERÄTECHNIK

GSYSTEMS bietet die passende Gerätetechnik (Serie S und P) und Zubehör  
*GSYSTEMS offers equipment technology (serie S and P) and accessories*

**G CONTROL**



gsystems.de

