

MIRA DA



IP41



BALLWURFSICHER



BESCHREIBUNG | DESCRIPTION

formschönes Downlight für den Deckenaufbau, erhältlich in verschiedenen Formen, Arten der Lichtverteilung und Lichtströmen

shapely downlight for ceiling mounting, available in different shapes, types of light distribution and luminous flux

Schutzart <i>protection degree</i>	IP41
Schutzklasse <i>protection class</i>	I
Gehäuse <i>housing</i>	Stahlblech weiß RAL 9016 <i>steel sheet white RAL 9016</i>
Montageart <i>mounting</i>	Deckenaufbau (DA) <i>ceiling mounting (DA)</i>

Serie S

Serie P

SC

eCL kompatibel

Zentralbatterie | *central battery*Einzelbatterie | *single battery*

TECHNISCHE DATEN | SPECIFICATIONS

10 JAHRE
designLIFE

	Anschlussspannung <i>supply voltage (AC/DC)</i>	Anschlussleistung <i>power rating (AC/DC)</i>	Umgebungstemperatur <i>ambient temperature</i>	Gewicht <i>weight</i>	Lichtstrom SO / AO <i>luminous flux</i>	LiFePo4-Akku <i>LiFePo4 accu</i>
Zentralbatterie <i>central battery</i>	230 V / 216 V	LOW-POWER: 7,0 VA / 4,0 W HIGH-POWER: 10,0 VA / 7,0 W	-10° C <> +40° C	0,5 kg	LOW-POWER: 336 lm / 313 lm HIGH-POWER: 588 lm / 550 lm	-
Einzelbatterie <i>single battery</i>	230 V / -	11,7 VA / -	0° C <> +40° C	0,6 kg	3 h: 352 lm / 325 lm 8 h: 247 lm / 236 lm	3 h / 8 h

OPTIONEN | OPTIONS



QUADRATISCH (Q)
SYMMETRISCH (SO)



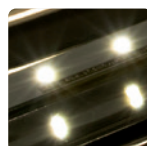
QUADRATISCH (Q)
ASYMMETRISCH (AO)



RUND (R)
SYMMETRISCH (SO)



RUND (R)
ASYMMETRISCH (AO)



LOW POWER



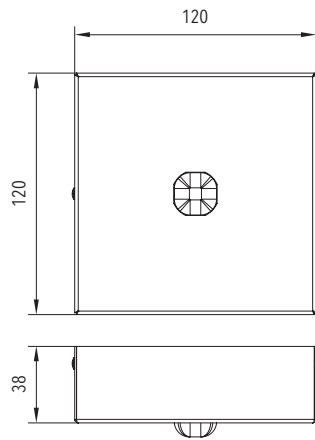
HIGH POWER



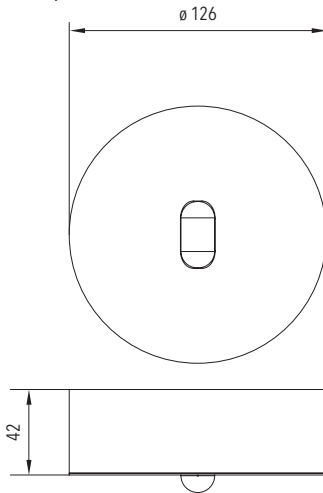
SONDERFARBEN
(SF)

MABE | DIMENSION (mm)

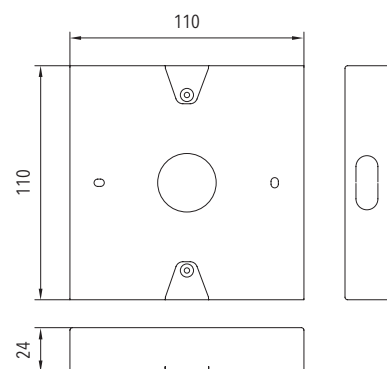
quadratisch | square



rund | round



Aufputzadapter AP 100
surface mounted adapter AP 100



ZUBEHÖR | ACCESSORIES

Bezeichnung designation	Art.-Nr. item no
eCL easyCONTROL Platine EC	1221500009
Aufputzadapter quadratisch AP 100 surface-mounted adapter square AP 100	1219000031

PROJEKTIERUNGSHILFEN | PROJECT PLANNING HELPS

Zentralbatterieleuchte | central battery luminaire

MIRA Z SO LP 336 lm

Höhe height [m]	Abstand DA distances DA [m]		
2,0	3,50	7,90	
2,5	4,10	8,90	
3,0	4,50	9,90	
3,5	4,80	10,90	
4,0	5,00	11,90	
5,0	5,20	13,60	
6,0	4,80	14,50	
7,0	3,40	14,90	

MIRA Z AO LP 313 lm

Höhe height [m]	Abstand DA distance DA [m]				
2,0	7,90	18,40	7,00	2,60	
2,5	8,90	21,00	7,30	2,70	
3,0	9,50	23,20	7,50	2,80	
3,5	10,00	25,10	7,80	2,80	
4,0	10,10	26,50	7,90	2,70	
5,0	7,80	28,30	7,90	2,30	
6,0	5,40	26,50	7,50	1,70	

MIRA Z SO HP 588 lm

Höhe height [m]	Abstand DA distances DA [m]		
2,0	3,80	8,50	
2,5	4,50	10,00	
3,0	5,00	11,40	
3,5	5,50	12,70	
4,0	5,90	13,90	
5,0	6,50	15,90	
6,0	6,80	17,20	
7,0	6,80	18,30	
8,0	6,30	19,20	
9,0	4,70	19,60	
10,0	2,80	19,30	

MIRA Z AO HP 550 lm

Höhe height [m]	Abstand DA distance DA [m]				
2,0	8,90	20,30	8,10	3,30	
2,5	10,20	23,40	8,90	3,40	
3,0	11,20	26,20	9,50	3,60	
3,5	12,00	28,80	9,80	3,70	
4,0	12,60	31,00	10,00	3,70	
5,0	13,30	34,20	10,50	3,60	
6,0	10,70	36,30	10,50	3,30	
7,0	9,60	36,00	10,30	2,80	
8,0	7,30	34,60	9,80	2,10	
9,0	5,20	29,20	9,00	1,00	

Einzelbatterieleuchte | single battery luminaire

MIRA E SO 352 lm / 3 h

Höhe height [m]	Abstand DE distances DE [m]		
2,0	3,30	7,40	
2,5	3,90	8,70	
3,0	4,40	9,90	
3,5	4,80	10,90	
4,0	5,10	11,90	
5,0	5,50	13,90	
6,0	4,90	14,70	
7,0	3,30	14,90	

MIRA E AO 325 lm / 3 h

Höhe height [m]	Abstand DE distance DE [m]				
2,0	8,10	18,70	6,90	2,60	
2,5	9,00	21,40	7,30	2,70	
3,0	9,70	23,70	7,60	2,70	
3,5	10,10	25,60	7,70	2,70	
4,0	10,40	27,00	7,90	2,60	
5,0	7,90	28,90	7,90	2,30	
6,0	6,30	27,00	7,50	1,60	

MIRA E SO 247 lm / 8 h

Höhe height [m]	Abstand DE distances DE [m]		
2,0	3,20	6,90	
2,5	3,70	7,90	
3,0	4,10	8,90	
3,5	4,30	9,90	
4,0	4,50	10,90	
5,0	4,00	11,90	
6,0	2,70	12,60	

MIRA E AO 236 lm / 8 h

Höhe height [m]	Abstand DE distance DE [m]				
2,0	7,40	17,30	6,10	2,30	
2,5	8,10	19,70	6,50	2,30	
3,0	8,50	21,60	6,60	2,30	
3,5	8,70	23,00	6,60	2,20	
4,0	7,80	23,90	6,70	2,00	
5,0	6,00	23,80	6,30	1,50	