

WEGA 22 Z



22 m



IP65



EX



BESCHREIBUNG | DESCRIPTION

widerstandsfähige Rettungszeichenleuchte für explosionsgefährdete Betriebsstätten der Zonen 2 und 22
compact exit sign luminaire for hazardous areas in zones 2 and 22

Erkennungsweite <i>viewing distance</i>	22 m
Schutzart <i>protection degree</i>	IP65
Schutzklasse <i>protection class</i>	I
Gehäuse <i>housing</i>	Aluminium-Druckguss Polycarbonat, opal <i>die-cast aluminium polycarbonate, opal</i>
Montageart <i>mounting</i>	Wandaufbau (WA) <i>wall mounting (WA)</i>
Piktogramm <i>pictogram</i>	Piktogrammsatz enthalten <i>set of pictograms included</i>

Serie S

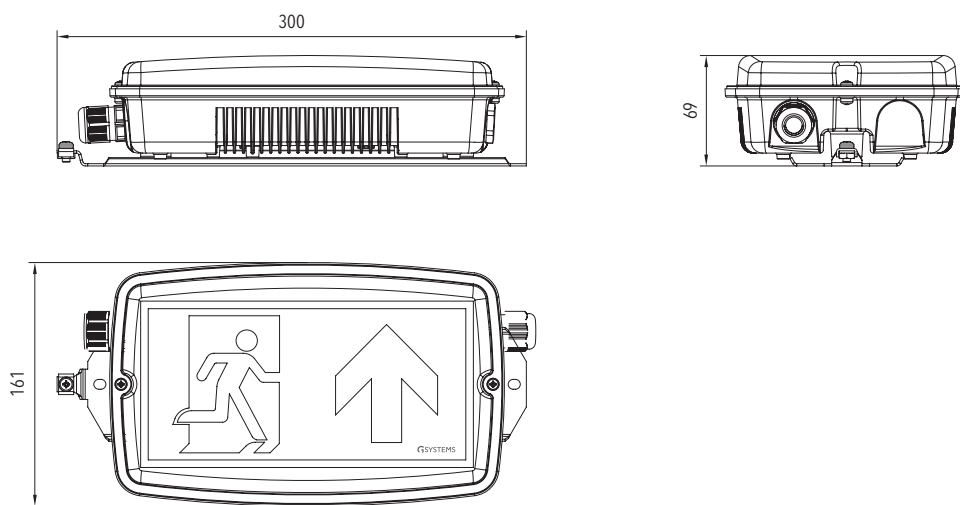
Serie P

Zentralbatterie¹ | *central battery¹*

TECHNISCHE DATEN | SPECIFICATIONS

Anschlussspannung <i>supply voltage</i> (AC/DC)	Anschlussleistung <i>power rating</i> (AC/DC)	Umgebungstemperatur <i>ambient temperature</i>	Gewicht <i>weight</i>
230 V / 216 V	6,0 VA / 4,0 W	-20 °C <> +40 °C	1,0 kg

MABE | DIMENSION (mm)



ZUBEHÖR | ACCESSORIES

Bezeichnung | designation

Sonderpiktogramme
special pictogram

Für den Einsatz in der Industrie ist die WEGA eine sichere Wahl. | For the use in the industry, WEGA is a safe choice.

