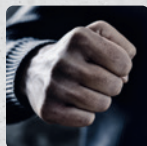


# SARIR S Z R



IP65



SCHLAGFEST

3000 K

4000 K



## BESCHREIBUNG | DESCRIPTION

widerstandsfähige Allgemeinleuchte für den Innen- und Außenbereich, erhältlich in verschiedenen Farben und Farbtemperaturen, sowie wahlweise mit integrierter Sicherheitsbeleuchtung (zweite Netz-zuleitung erforderlich)

*resistant general luminaire for indoor and outdoor use, available in different colors and color temperatures and optionally with integrated emergency lighting (second power supply cable required)*

Schutzart <i>protection degree</i>	IP65
Schutzklasse <i>protection class</i>	I
Gehäuse <i>housing</i>	Aluminium-Druckguss <i>die-cast aluminium</i>
Montageart <i>mounting</i>	Wandaufbau (WA) Deckenaufbau (DA) <i>wall mounting (WA)</i> <i>ceiling mounting (DA)</i>

Serie S

Serie P

Zentralbatterie | *central battery*

## TECHNISCHE DATEN | SPECIFICATIONS

	Anschlussspannung <i>supply voltage</i> (AC/DC)	Anschlussleistung <i>power rating</i> (AC/DC)	Umgebungstemperatur <i>ambient temperature</i>	Gewicht <i>weight</i>	Lichtstrom Netz / Not <i>luminous flux</i> <i>mains / emergency</i>
Allgemeinbeleuchtung <i>general lighting</i>	230 V / -	18,0 VA / -	-10 °C <> +40 °C	1,9 kg	1039 lm / -
Zentralbatterie <sup>1</sup> <i>central battery</i> <sup>1</sup>	230 V / 216 V	19,0 VA / 7,5 W	-10 °C <> +40 °C	1,9 kg	1039 lm / 539 lm

## OPTIONEN | OPTIONS



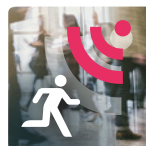
WEISS (WS)



SCHWARZ (SW)

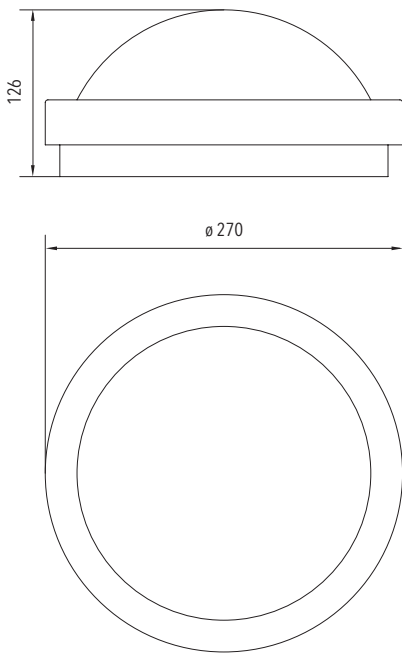


ANTHRAZIT (AZ)



BWM

## MABE | DIMENSION (mm)



## PROJEKTIERUNGSHILFEN | PROJECT PLANNING HELPS

SARIR S Z R

539 lm

Höhe height [m]	Abstand DA distances DA [m]		
	⊥○	○-○	
2,0	3,90	9,90	
2,5	4,30	10,80	
3,0	4,50	11,60	
3,5	4,70	12,20	
4,0	4,90	12,70	
5,0	5,00	13,50	
6,0	5,00	14,00	
7,0	4,70	14,30	
8,0	4,20	14,20	
9,0	3,40	13,90	
10,0	1,80	13,30	

SARIR S Z R

539 lm

Höhe height [m]	Abstand WA <sup>2</sup> distance WA <sup>2</sup> [m]			
	⊥○	○-○	⊥⊥	
2,0	3,40	8,70	5,60	
2,5	3,50	9,00	5,90	
3,0	3,50	9,20	6,00	
3,5	3,40	9,30	6,00	
4,0	3,20	9,30	5,90	
5,0	2,50	9,00	5,40	

<sup>2</sup> Alle Angaben beziehen sich auf 1,0 m Abstand zur Rettungswegmitte.

<sup>2</sup> All information relate to a distance of 1.0 m from the middle of the escape route.

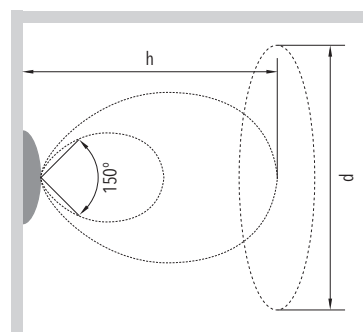
## ERFASSUNGSBEREICH DES BEWEGUNGSMELDER

### DETECTION RANGE OF THE MOTION DETECTOR

h [m]	d [m]
2,00	4,00
3,00	7,00

h [m]	d [m]
4,00	5,00
5,00	3,00

Wandaufbau | wall mounting



Deckenaufbau | ceiling mounting

