

# IZAR 25 Z



25 m



IP65



D-KENNZEICHEN



## BESCHREIBUNG | DESCRIPTION

strapazierfähige Rettungszeichenleuchte für den Wandaufbau  
robust exit sign luminaire for wall mounting

Erkennungsweite <i>viewing distance</i>	25 m
Schutzart <i>protection degree</i>	IP65
Schutzklasse <i>protection class</i>	II
Gehäuse <i>housing</i>	Polycarbonat, weiß <i>polycarbonate, white</i>
Montageart <i>mounting</i>	Wandaufbau (WA) <i>wall mounting (WA)</i>
Piktogramm <i>pictogram</i>	Piktogrammsatz enthalten <i>set of pictograms included</i>

Serie S

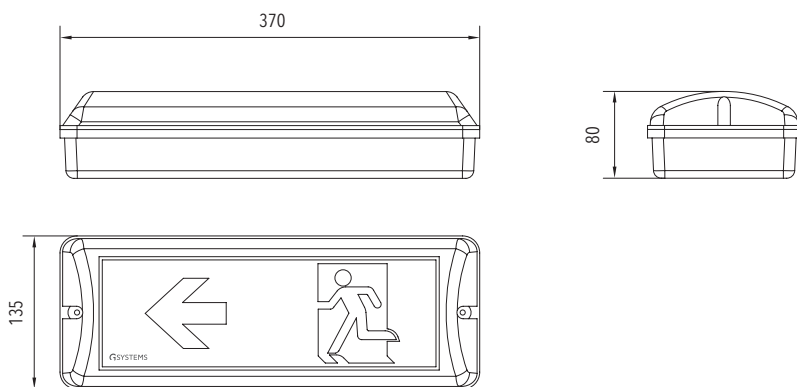
Serie P

Zentralbatterie | *central battery*

## TECHNISCHE DATEN | SPECIFICATIONS

Anschlussspannung <i>supply voltage</i> (AC/DC)	Anschlussleistung <i>power rating</i> (AC/DC)	Umgebungstemperatur <i>ambient temperature</i>	Gewicht <i>weight</i>
230 V / 216 V	6,0 VA / 3,0 W	-10 °C <> +40 °C	0,9 kg

## MABE | DIMENSION (mm)



## ZUBEHÖR | ACCESSORIES

Bezeichnung   designation	Art.-Nr.   item no
Sonderpiktogramme special pictograms	



**GERÄTECHNIK**  
 GSYSTEMS bietet die passende Gerätetechnik (Serie S und P) und Zubehör. GSYSTEMS offers equipment technology (serie S and P) and accessories.

**G CONTROL**



gsystems.de

