

ALGOL 20 E



20 m



IP41

BALLWURFSICHER¹

SPLITTERGESCHÜTZT



SCHLAGFEST



BESCHREIBUNG | DESCRIPTION

moderne und robuste Rettungszeichenleuchte im flachen Design, erhältlich in verschiedenen Schutzarten

modern and robust exit sign luminaire with a flat design, available in various protection degrees

Erkennungsweite 20 m
viewing distance

Schutzart IP41
protection degree

Schutzklasse I
protection class

Gehäuse Stahlblech verzinkt
weiß RAL 9016
*galvanized steel sheet
white RAL 9016*

Montageart Wandaufbau (WA),
Deckenaufbau (DA)
*wall mounting (WA)
ceiling mounting (DA)*

Piktogramm Piktogrammsatz enthalten
pictogram set of pictograms included

SC

eCL

eCL

Einzelbatterie | *self contained*

TECHNISCHE DATEN | SPECIFICATIONS

10 JAHRE
designLIFE

Anschlussspannung <i>supply voltage (AC/DC)</i>	Anschlussleistung <i>power rating (AC/DC)</i>	Umgebungstemperatur <i>ambient temperature</i>	Gewicht <i>weight</i>	LiFePo4-Akku <i>LiFePo4 accu</i>
230 V / -	7,0 VA / -	-5 °C <> +35 °C	1,2 kg	3 h / 8 h

OPTIONEN | OPTIONS



IP65

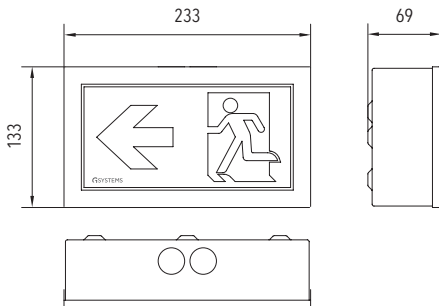
ICE -25 °C²V2A^{2,3}SONDERFARBEN
(SF)

¹ nur für Wandaufbau (WA)
¹ only for wall mounting (WA)

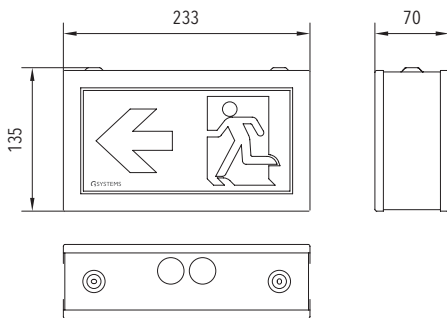
² nur für Schutzart IP65
² only for protection degree IP65

MABE | DIMENSION (mm)

Wandaufbau (WA)
wall mounting (WA)



Deckenaufbau (DA)
ceiling mounting (DA)



optional: Ausführung in IP65
option: finish in IP65

ZUBEHÖR | ACCESSORIES

Bezeichnung designation	Art.-Nr. item no
eCL easyCONTROL Platine EC	1221500009
eCL easyCONTROL Platine FC	1221500026
Seilset ST002 IP65 robe set ST002 IP65	1219000007
Kettenbefestigungsset K002 chain attachment set K002	1219000016
Aufputzadapter surface-mounted adapter	1219000067
Wandausleger wall bracket	1219000065
Pendel starr 0,5m weiß Rigid pendulum 0.5 m, white	6100000067
Sonderpiktogramme special pictogram	

³ nicht für den Einsatz in Schwimmbädern geeignet
³ not suitable for use in swimming pools

MAKE
IT EASY

DO IT WITH
easyCONTROL



eCL
easyCONTROL
Überwachung und Steuerung
von Einzelbatterieleuchten
mit LiFiPo-Akkus via

