

G-LIGHT PREMIUM



BESCHREIBUNG | DESCRIPTION

hochwertiger Handscheinwerfer mit schwenkbarem Lampenkopf und verschiedenen Lichtmodi
high quality portable spotlight with swiveling lamp head and various light modes

Schutzart IP54
protection degree

Gehäuse Kunststoff, Aluminium
housing plastic, aluminium

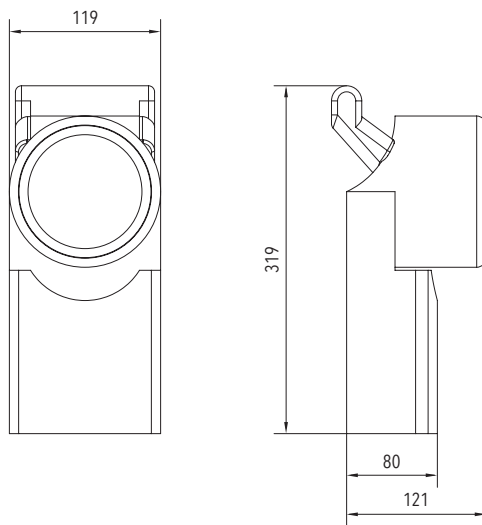
TECHNISCHE DATEN | SPECIFICATIONS

Versorgung <i>supply</i>	Anschlussspannung <i>supply voltage</i> (AC/DC)	Anschlussleistung <i>power rating</i> (AC/DC)	Umgebungstemperatur <i>ambient temperature</i>	Li-Ion-Akku <i>Li-Ion accu</i>
Einzelbatterie <i>single battery</i>	230 V / -	12 VA / -	-10° C <> +50° C	6 h bei voller Leuchtstärke <i>6 h at full luminosity</i> 11 h bei halber Leuchtstärke <i>11 h at half luminosity</i> 16 h im Blinklichtmodus <i>16 h in flashing light mode</i>

LEUCHTWEITE | ILLUMINATION RANGE

Flutlicht | *Flood light*: 100 % / 50 %
 Fokuslicht | *Focus light*: 100 % / 50 %
 Blinklicht | *Flashing light*

MABE | DIMENSION (mm)



BESTELLANGABEN | ORDER INFORMATION

Bezeichnung designation	Art.-Nr. item no
Handscheinwerfer G-LIGHT Premium	1490023000
Wand-/KFz-Halterung G-LIGHT Premium	6100000062

INKL. ZUBEHÖR | INCL. ACCESSORIES

Ladeschale mit optischer Ladekontrollanzeige
charging cradle with visual charge control indicator

230 V Netzteil
230 V power supply

12 V KFZ-Ladekabel
12 V car charging cable

Streuscheibe orange
diffusing panel orange

