

# JULIET 30 E



30 m



IP40



## BESCHREIBUNG | DESCRIPTION

elegante Scheibenleuchte für sehr anspruchsvolle Architekturen, gefasst in einem dezent umlaufenden Aluminiumrahmen

*elegant edge luminaire for very demanding architectures, kept in a discreet circumferential aluminium frame*

Erkennungsweite  
*viewing distance* 30 m

Schutzart  
*protection degree* IP40

Schutzklasse  
*protection class* I

Gehäuse  
*housing* Aluminium, Scheibe Acrylglas  
*aluminium, acrylic glass pane*

Montageart  
*mounting* Wandaufbau (WA)  
Wandeinbau (WE)  
Deckenaufbau (DA)  
*wall mounting (WA)*  
*wall installation (WE)*  
*ceiling mounting (DA)*

Piktogramm  
*pictogram* Piktogrammsatz enthalten  
*set of pictograms included*

SC

eCL

eCL

Einzelbatterie | *self contained*

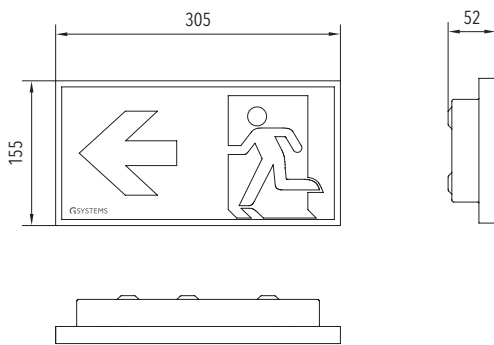
## TECHNISCHE DATEN | SPECIFICATIONS

**10 JAHRE**  
designLIFE

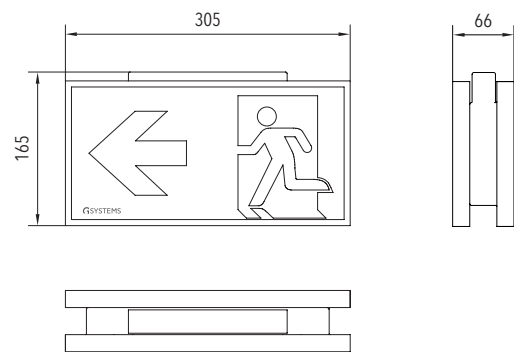
Anschlussspannung <i>supply voltage</i> (AC/DC)	Anschlussleistung <i>power rating</i> (AC/DC)	Umgebungstemperatur <i>ambient temperature</i>	Gewicht <i>weight</i>	LiFePo4-Akku <i>LiFePo4 accu</i>
230 V / -	12,5 VA / -	-5 °C <> +35 °C	WA/WE: 1,5 kg DA: 2,7 kg	3 h / 8 h

## MABE | DIMENSION (mm)

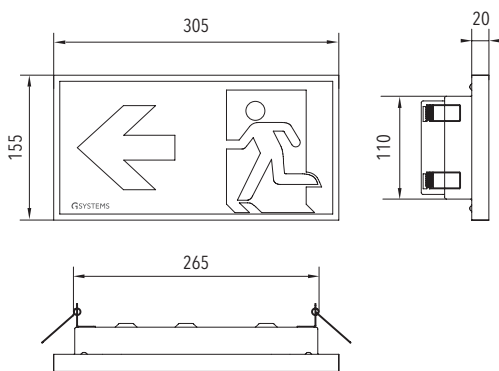
Wandaufbau (WA)  
wall mounting (WA)



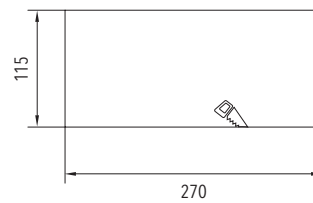
Deckenaufbau (DA)  
ceiling mounting (DA)



Wandeinbau (WE)  
wall installation (WE)



Wandausschnitt  
section for installation



## ZUBEHÖR | ACCESSORIES

Bezeichnung   designation	Art.-Nr.   item no
eCL easyCONTROL Platine EC	1221500009
eCL easyCONTROL Platine FC	1221500026
Wandausleger wall bracket	1219000078
Wandeinbaubefestigung wall installation attachment	1219000079
Sonderpiktogramme special pictogram	

