



Single battery-emergency luminaire according to DIN VDE V 0108-100-1, DIN VDE V 0108-200, DIN EN 50172, DIN EN 60598-2-22, DIN EN 60598-1, DIN EN 1838, DIN EN 62034

General

Please read and observe the instruction carefully, to guarantee a safe and reliable operation of the product. Keep this instruction for future reference and questions. In the event of a general power supply failure, the product works in this particular circuit with markings or with illumination of the escape route. Additional the operating instructions of the systems must be observed. Generally use only original spare parts.

Security guidelines

Please observe the national safety regulations and installation guidelines. Installation may only be carried out by a person qualified in the field of electrical engineering. Switch off the supply voltage before working on the product.

Installation

The mounting height must equal at least 2 m (lower edge of the illuminated surface). Only the holes provided for this purpose are to be used for mounting and cable entry. The product may only be used in accordance with its designated protection type and protection class. The cable to be inserted must not exert any lateral forces on the cable bushing and should only be kinked approx. 150 mm above the entry point. Connection and commissioning are carried out according to the labelling on the terminals and in compliance with these operating instructions. The sequence of the labelling and the number of terminals may vary.

Connection and commissioning

Please note the safety guidelines for working on electrical systems! The connection is according to the marking at the terminals, in compliance with the enclosed operating instructions.

Attention: Connect the battery before operating the device!

After connecting the rechargeable battery and switching on the supply voltage, it must not be switched off again until **after an initialization phase of 4 days**. During the charging and discharging processes of the rechargeable battery, the lamp switches on and off sporadically. The initialization phase serves to extend the lifespan of the battery and ensures optimal operating status for use in the system. Caution: If the initialization process is interrupted by a power failure, the process restarts after 30 minutes. If the emergency lighting supply module is without external power supply during longer maintenance work, the battery must be disconnected from it.

Important: The initialization must be recorded in the test logbook.

Function test

According to the regulations DIN EN 50172 as well as DIN VDE 0108-100, the safety lighting system - including the luminaires - must be tested for proper functioning at regular intervals. When operating the product on a testing and monitoring device, the corresponding operating instructions must be observed.

Illuminant

Attention! A damaged, used luminant can no longer reach the required illumination and affects the security function of the emergency luminaire. Therefore replace the damaged or used luminant immediately. Use only original LEDs by the manufacturer.

Note battery

To maintain the charge of the rechargeable battery, 230 V AC must be constantly supplied. In case of a longer interruption of the mains supply, the rechargeable battery must be disconnected to avoid a deep discharge and thus damage. If the single battery light is not used, the battery must be charged at least once every six months. This must be documented.

Battery replacement

Please observe the safety guidelines for working on the lamp! The battery replacement must be carried out without voltage. Only batteries from the manufacturer may be used. After the battery has been replaced, a quick test must be done. After battery replacement and/or software update, the initialization process starts again. Defective batteries must not be disposed of in household waste.

Warranty

You receive a one-year warranty on our products. Please refer to our General Terms and Conditions. This warranty only applies if the product has not been modified and is installed and operated in accordance with these operating instructions. Luminaires and batteries are wear parts.

Care

Do not use any cleaning agents containing solvents for cleaning.

Disposal

Please note the valid regulations when recycling and disposing defect systems.



Status display LED / Test button optional*

LED ●	LED ●	Meaning
ON	OFF	battery / charge / illuminant OK
flashing	OFF	Battery fault / charging fault
ON	flashing	Illuminant error
flashing green / yellow alternately		battery fault and lamp fault
flashing green / yellow together		short test / long-term test
flashing 2 x green / 2 x yellow alternately		battery initialization
OFF	OFF	emergency operation / no mains voltage

The lamp must be disconnected from the power supply while a fault is being fixed!

Test activation

Short test:

Activation: manually, 1x short press of the pushbutton*

Test duration: 40 s

Test: lamp and battery

Weekly test:

Activation: automatic, once a week

Test duration: 40 s

Test: illuminant and battery

Reset weekly test timer: press button* for 10 s

Operating duration test:

Triggering: manual, 3 x short push of the button*, once a year

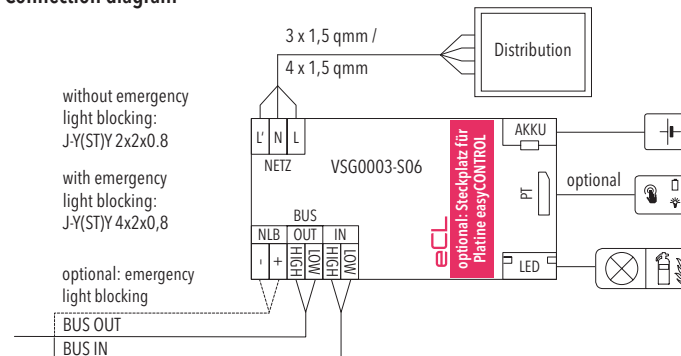
Test duration: depending on battery runtime (1 h, 3 h or 8 h)

Test: illuminant and battery

Termination: short one-time pressing of the pushbutton*

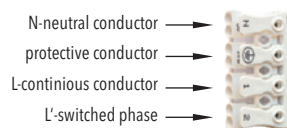
After rectifying the battery and/or lamp fault, a short test must be carried out via the easyCONTROL control centre (if available, therefore follow the instructions). If no control centre is present, the luminaire must be disconnected from the mains and battery voltage once after the fault has been rectified in order to trigger the short test. (Optionally, a short test can also be carried out using the test button*).

Connection diagram



Luminaire terminal

2 x 0,5 mm² - 2,5 mm²



We reserve the right to change the products without notice.



Montage- und Betriebsanleitung
mounting and operating instructions

ALZIR, ALZIR KS



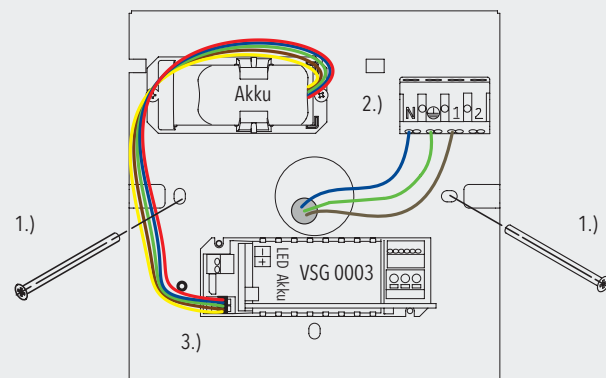
Einzelbatterie | single battery

SC

eCL kompatibel

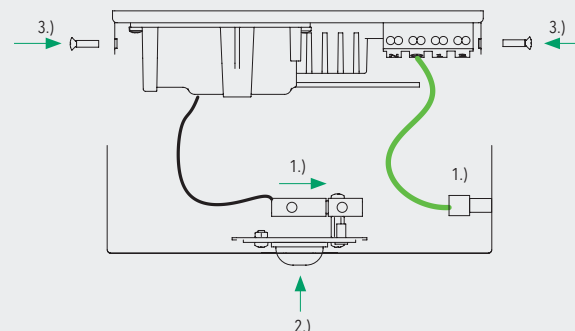
1 mounting base part

1. Mount the lower part
2. Connect the supply line, according to the connection diagram
3. Connect battery



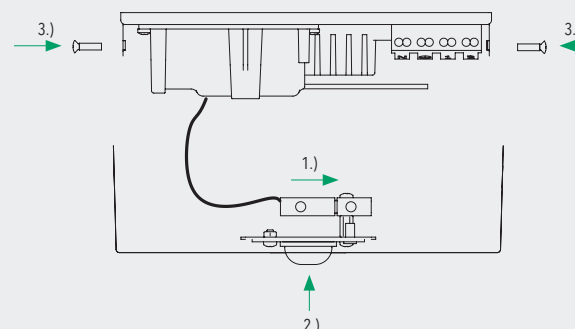
2 version ALZIR (steel sheet) mounting the upper part on the base part

1. Plug in the PE and LED cable
2. Put on the cover
3. Close the light



2 version ALZIR KS (plastic) mounting the upper part on the base part

1. Plug in the LED cable
2. Put on the cover
3. Close the light



REI.03.26/01_5154000219

www.gsystems.de
E-Mail: info@gsystems.de
Telefon: +49(0) 375 77066-0
08141 Reinsdorf | Germany
August-Horch-Strabe 18
GSYSTEMS GmbH

Haben Sie Fragen?
Dann rufen Sie uns einfach an!
Wir helfen Ihnen gern.
Contact us!



**Einzelbatterie-Notleuchte gemäß
DIN VDE V 0108-100-1, DIN VDE V 0108-200,
DIN EN 50172, DIN EN 60598-2-22, DIN EN 60598-1,
DIN EN 1838, DIN EN 62034**

Allgemein

Lesen und beachten Sie diese Anleitung bitte sorgfältig, um einen sicheren und zuverlässigen Betrieb des Produkts zu gewährleisten. Bewahren Sie diese Anweisung gut auf, um auftretende Fragen beantworten zu können. Das Produkt übernimmt bei Ausfall der allgemeinen Stromversorgung im jeweiligen Stromkreis die Kennzeichnung oder die Ausleuchtung des Rettungsweges. Zusätzlich sind die Bedienhinweise des Sicherheitsstromversorgungssystems zu beachten. Generell sind nur Originalersatzteile zu verwenden.

Sicherheitsrichtlinien

Bitte beachten Sie die nationalen Sicherheitsbestimmungen und Installationsrichtlinien. Die Installation darf nur durch eine im Bereich der Elektrotechnik qualifizierte Person erfolgen. Schalten Sie die Versorgungsspannung ab, bevor Sie an dem Produkt arbeiten.

Montage

Die Montagehöhe muss mindestens 2 m (Unterkante leuchtende Fläche) betragen. Für die Befestigung und Kabeleinführung sind nur die dafür vorgesehenen Löcher zu verwenden. Das Produkt darf nur entsprechend seiner ausgewiesenen Schutzart und Schutzklasse verwendet werden. Das einzuführende Kabel darf keine Seitenkräfte auf die Kabeldurchführung ausüben und sollte erst ca. 150 mm über der Einführungsstelle geknickt werden. Der Anschluss und die Inbetriebnahme erfolgen entsprechend der Kennzeichnung an den Klemmen unter Beachtung dieser Bedienungsanleitung. Die Reihenfolge der Kennzeichnung und die Anzahl der Klemmen kann variieren.

Anschluss und Inbetriebnahme

Bitte beachten Sie die Sicherheitsrichtlinien für das Arbeiten an elektrischen Anlagen! Der Anschluss erfolgt entsprechend der Kennzeichnung an den Klemmen unter Beachtung der beiliegenden Bedienungsanleitung.

Achtung: Vor Inbetriebnahme Akku anstecken!

Nach Anschluss des Akku und Zuschaltung der Versorgungsspannung darf diese erst nach einer Initialisierungsphase von 4 Tagen wieder abgeschaltet werden. Durch die Lade- und Entladevorgänge des Akku schaltet die Leuchte sporadisch an und aus. Die Initialisierungsphase dient der Verlängerung der Lebensdauer des Akkus und sichert einen optimalen Betriebszustand für die Nutzung im System. Achtung: Sollte der Initialisierungsvorgang durch Spannungsausfall unterbrochen werden, beginnt dieser nach 30 Minuten von vorn. Ist das Notlichtversorgungsmodul bei längeren Wartungsarbeiten ohne externe Stromversorgung, muss der Akku von diesem getrennt werden.

Wichtig: Die Inbetriebnahme ist im Prüfbuch zu protokollieren.

Funktionstest

Es ist gemäß den Vorschriften DIN EN 50172 sowie DIN VDE V 0108-100-1 gefordert, die Sicherheitsbeleuchtungsanlage – einschließlich der Leuchten – in regelmäßigen Abständen auf ihre Funktion zu prüfen. Bei Betrieb des Produkts an einer Prüf- und Überwachungseinrichtung ist die entsprechende Bedienungsanleitung zu beachten.

Leuchtmittel

Achtung! Ein defektes, verbrauchtes Leuchtmittel erreicht nicht mehr die geforderte Beleuchtungsstärke und beeinträchtigt so die Sicherheitsfunktion der Notleuchte. Ersetzen Sie deshalb die defekten oder verbrauchten Leuchtmittel sofort. Es sind nur die original LED-Module des Herstellers zu verwenden!

Hinweis Akku

Für die Ladungserhaltung des Akkus müssen ständig 230 V AC anliegen. Bei längerer Netzunterbrechung ist der Akku abzuklemmen um eine Tiefentladung und damit eine Schädigung zu vermeiden. Bei Nichtbenutzung der Einzelbatterieleuchte ist der Akku mindestens einmal halbjährlich zu laden. Dies ist zu dokumentieren.

Akkutausch

Bitte beachten Sie die Sicherheitsrichtlinien für das Arbeiten an der Leuchte! Der Akkutausch ist spannungsfrei durchzuführen. Es dürfen nur Akkus vom Hersteller verwendet werden. Nach dem Akkutausch ist ein Kurztest durchzuführen. Nach dem Akkutausch oder/und Software-Update, beginnt der Initialisierungsvorgang von Neuem. Defekte Akkus dürfen nicht im Hausmüll entsorgt werden.

Gewährleistung

Auf unsere Produkte erhalten Sie ein Jahr Gewährleistung. Siehe dazu unsere allgemeinen Geschäftsbedingungen (AGB). Diese Leistung tritt nur in Kraft, wenn das Produkt nicht verändert wurde und entsprechend dieser Bedienungsanleitung montiert und betrieben wird. Leuchtmittel und Akkus sind Verschleißteile.

Pflege

Zur Reinigung keine lösungsmittelhaltigen Reiniger verwenden.

Entsorgung

Beachten Sie die Bestimmungen für Recycling und Entsorgung.



Statusanzeige LED / Prüftaster optional*

LED	LED	Bedeutung
EIN	AUS	Akku / Ladung / Leuchtmittel OK
blinkt	AUS	Akkufehler / Ladestörung
EIN	blinkt	Leuchtmittelfehler
blinkt grün / gelb im Wechsel		Akkufehler und Leuchtmittelfehler
blinkt grün / gelb gleichzeitig		Kurztest / Dauertest
blinkt 2 x grün / 2 x gelb im Wechsel		Initialisierung Akku
AUS	AUS	Notbetrieb / keine Netzspannung

Während der Behebung eines Fehlers ist die Leuchte spannungsfrei zu schalten!

Auslösung Test

Kurztest:

Auslösung: manuell, 1x kurzes Drücken des Tasters*
Testdauer: 40 s
Prüfung: Leuchtmittel und Akku

Wochentest:

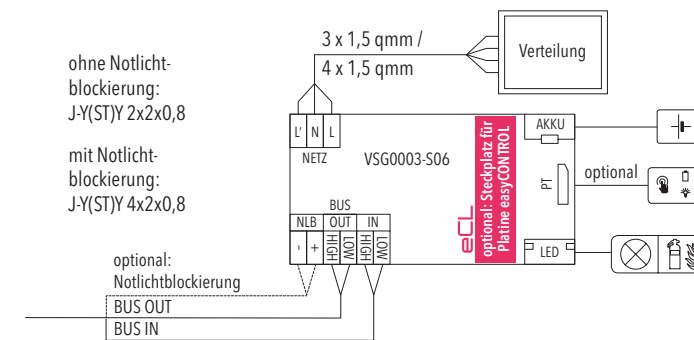
Auslösung: automatisch, 1x wöchentlich
Testdauer: 40 s
Prüfung: Leuchtmittel und Akku
Wochentest-Timer zurücksetzen: 10 s Drücken des Tasters*

Betriebsdauertest:

Auslösung: manuell, 3 x kurzes Drücken des Tasters*, 1 x jährlich
Testdauer: je nach Stündigkeit (1 h, 3 h oder 8 h)
Prüfung: Leuchtmittel und Akku
Abbruch: kurzes einmaliges Drücken des Tasters*

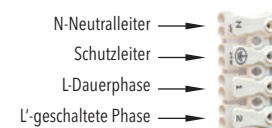
Nach Behebung von Akku und/oder Leuchtmittelfehler, ist ein Kurztest über die Zentrale easyCONTROL (wenn vorhanden, Anleitung dazu beachten) auszuführen. Wenn keine Anlage vorhanden ist, muss die Leuchte nach der Fehlerbehebung einmalig von der Netz- und Akkuspannung getrennt werden, um den Kurztest auszulösen. (Optional kann auch über den Prüftaster* ein Kurztest ausgeführt werden.)

Anschlussschema



Leuchtenanschlussklemme

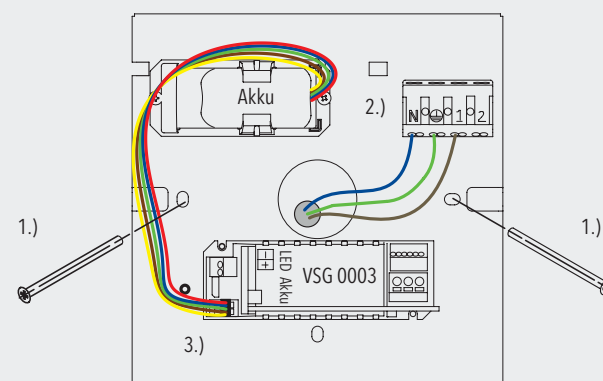
2 x 0,5 mm² – 2,5 mm²



Wir halten uns das Recht vor, die Produkte ohne Mitteilung zu verändern.

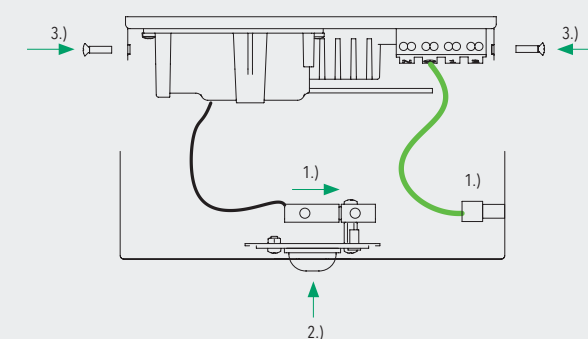
1 Montage Unterteil

1. Unterteil montieren
2. Zuleitung anklemmen, siehe Anschlussschema
3. Akku anklemmen



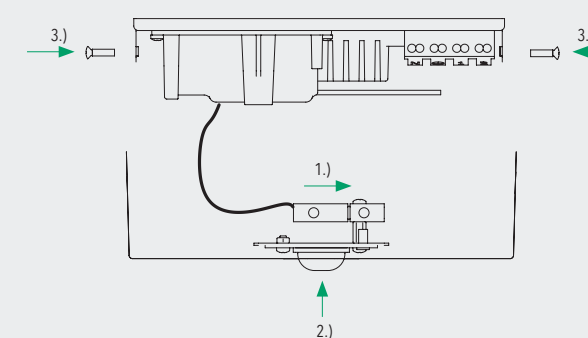
2 Ausführung Stahlblech Montage Oberteil auf Unterteil

1. PE und LED-Kabel anstecken
2. Abdeckung aufsetzen
3. Leuchte verschließen.



2 Ausführung Kunststoff Montage Oberteil auf Unterteil

1. LED-Kabel anstecken
2. Abdeckung aufsetzen
3. Leuchte verschließen. Die Befestigungsschrauben sind handfest, max. mit 1Nm anzuziehen. Ein Schrauber ist auf die leichteste Stufe zu stellen.



MAKE IT EASY

DO IT WITH easyCONTROL

Optional: Überwachung mit easyCONTROL EBL

Wenn Sie Ihre Einzelbatterieleuchte mit der Steuer- und Überwachungseinrichtung easyCONTROL EBL verbinden, benötigen Sie für jede Einzelbatterieleuchte eine Platine.

easyCONTROL EBL Platine EC
leitungsgebundene Kommunikation

Das drahtgebundene Bussystem der Einzelbatterieelektronik wird mit der easyCONTROL EBL Platine EC (Art.-Nr.1221500009) bestückt.

easyCONTROL EBL Platine FC*
Funk-Kommunikation

Dieses Bussystem der Einzelbatterieelektronik wird mit der easyCONTROL EBL Platine FC (868 MHz) (Art.-Nr.1221500026) bestückt.

easyCONTROL EBL Platine EC/FC*
Funk- und leitungsgebundene Kommunikation

Dieses hybride und innovative Bussystem verbindet die vorteilhaften Eigenschaften einer kabelgebundenen Überwachungseinheit mit der flexiblen Funktionsweise einer funkgebundenen Einzelbatterieüberwachung. Beim Kommunikationsübergang von Kabel-Funk und Funk-Kabel wird die dabei eingesetzte Einzelbatterieelektronik mit der easyCONTROL EBL Platine EC-FC (868 MHz) (Art.-Nr.1221500027) bestückt.

Optional: Monitoring with easyCONTROL EBL

If you connect your self-contained luminaire to the control and monitoring device easyCONTROL EBL, you need a circuit board for each self-contained luminaire.

easyCONTROL EBL circuit board EC
wired communication

The wired bus system of the single battery electronics is equipped with the easyCONTROL EBL board EC (item no. 1221500009).

easyCONTROL EBL circuit board FC*
wireless communication

This bus system of the single-battery electronics is equipped with the easyCONTROL EBL circuit board FC (868 MHz) (item no. 1221500026).

easyCONTROL EBL circuit board EC/FC*
wired and wireless communication

This hybrid and innovative bus system combines the advantageous properties of a wired monitoring unit with the flexible functionality of a wireless-based individual battery monitoring system. In the communication transition from wired-wireless and wireless-wired, the single-battery electronics used are equipped with the easyCONTROL EBL board EC-FC (868 MHz) (item no. 1221500027).

Unter folgendem Link finden Sie die ausführlichen Bedienungsanleitungen der einzelnen Platinen und auch der Steuer- und Überwachungseinrichtung easyCONTROL EBL: gsystems.de/easycontrol_ebl

Under the following link you will find the detailed operating instructions for the individual circuit boards and also for the control and monitoring device easyCONTROL EBL: gsystems.de/easycontrol_ebl



* FC und EC/FC ist geeignet für kompatible Leuchtenmodelle
* FC und EC/FC is suitable for compatible luminaire models