

SIRIUS E DE



IP20



BESCHREIBUNG | DESCRIPTION

flaches Downlight für den Deckeneinbau, erhältlich in verschiedenen Formen und Arten der Lichtverteilung
flat downlight for ceiling installation, available in different shapes and types of light distribution

Schutzart <i>protection degree</i>	IP20
Schutzklasse <i>protection class</i>	I
Gehäuse <i>housing</i>	ARBOBLEND® 3140 V, weiß ARBOBLEND® 3140 V, white
Montageart <i>mounting</i>	Deckeneinbau (DE) ceiling installation (DE)

SC

eCL

eCL

Einzelbatterie | self contained

TECHNISCHE DATEN | SPECIFICATIONS

10 JAHRE
designLIFE

Anschlussspannung <i>supply voltage</i> (AC/DC)	Anschlussleistung <i>power rating</i> (AC/DC)	Umgebungstemperatur <i>ambient temperature</i>	Gewicht <i>weight</i>	Lichtstrom SO / AO <i>luminous flux</i>	LiFePo4-Akku <i>LiFePo4 accu</i>
230 V / -	9,0 VA / -	0 °C <> +40 °C	0,9 kg	3 h: 352 lm / 325 lm 8 h: 247 lm / 236 lm	3 h / 8 h

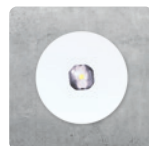
OPTIONEN | OPTIONS



QUADRATISCH (Q)
SYMMETRISCH (SO)



QUADRATISCH (Q)
ASYMMETRISCH (AO)



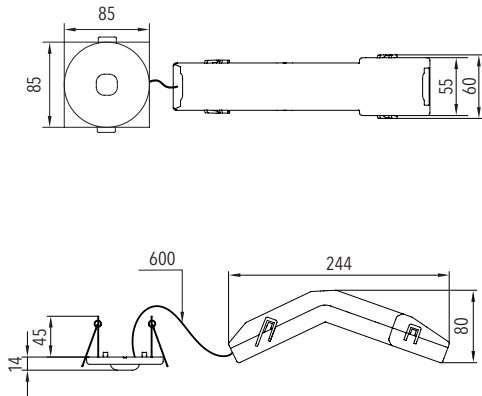
RUND (R)
SYMMETRISCH (SO)



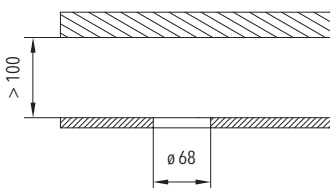
RUND (R)
ASYMMETRISCH (AO)

MABE | DIMENSION (mm)

quadratisch/rund | square/round



Deckenausschnitt und Einbautiefe
section for ceiling flush mounting
ceiling flush mounting depth



ZUBEHÖR | ACCESSORIES

Bezeichnung designation	Art.-Nr. item no
eCL easyCONTROL Platine EC	1221500009
eCL easyCONTROL Platine FC	1221500026



Bio-Kunststoff ARBOBLEND® 3140 V, weiß
bio-plastic ARBOBLEND® 3140V, white

PROJEKTIERUNGSHILFEN | PROJECT PLANNING HELPS

SIRIUS E SO 352 lm / ☉ 3 h

Höhe height [m]	Abstand DE distances DE [m]	
2,0	3,30 7,40	
2,5	3,90 8,70	
3,0	4,40 9,90	
3,5	4,80 10,90	
4,0	5,10 11,90	
5,0	5,50 13,90	
6,0	4,90 14,70	
7,0	3,30 14,90	

SIRIUS E AO 325 lm / ☉ 3 h

Höhe height [m]	Abstand DE distance DE [m]	
2,0	8,10 18,70 6,90 2,60	
2,5	9,00 21,40 7,30 2,70	
3,0	9,70 23,70 7,60 2,70	
3,5	10,10 25,60 7,70 2,70	
4,0	10,40 27,00 7,90 2,60	
5,0	7,90 28,90 7,90 2,30	
6,0	6,30 27,00 7,50 1,60	

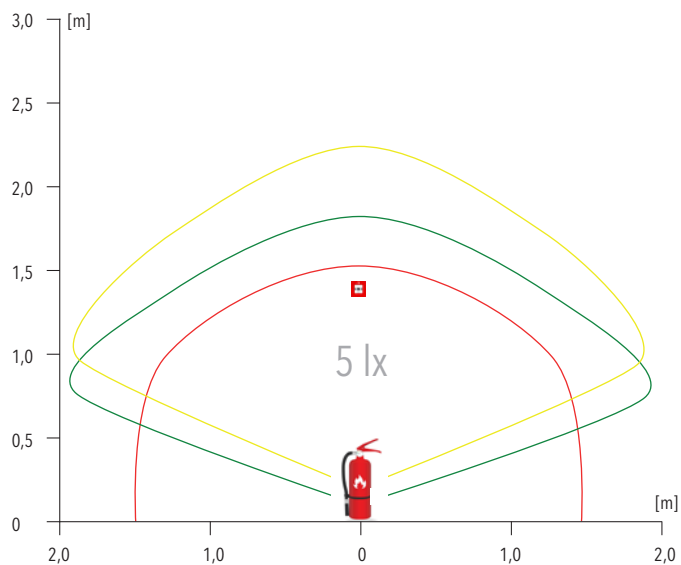
SIRIUS E SO 247 lm / ☉ 8 h

Höhe height [m]	Abstand DE distances DE [m]	
2,0	3,20 6,90	
2,5	3,70 7,90	
3,0	4,10 8,90	
3,5	4,30 9,90	
4,0	4,50 10,90	
5,0	4,00 11,90	
6,0	2,70 12,60	

SIRIUS E AO 236 lm / ☉ 8 h

Höhe height [m]	Abstand DE distance DE [m]	
2,0	7,40 17,30 6,10 2,30	
2,5	8,10 19,70 6,50 2,30	
3,0	8,50 21,60 6,60 2,30	
3,5	8,70 23,00 6,60 2,20	
4,0	7,80 23,90 6,70 2,00	
5,0	6,00 23,80 6,30 1,50	

SIRIUS E SO: BELEUCHTUNG DER 5 lx - BEREICHE NACH DIN EN 1838
SIRIUS E SO: LIGHTING OF THE 5 LX AREAS IN ACCORDANCE WITH DIN EN 1838



Montagehöhe der Leuchte | Mounting height of the luminaire

— 2,0 m — 2,5 m — 2,7 m

Alle Angaben beziehen sich auf 1,0 m Abstand zu der zu beleuchtenden Fläche.
All specifications refer to a distance of 1.0 m from the surface to be illuminated.