

SARIR S E R



IP65



ICE -25 °C



SCHLAGFEST

3000 K

4000 K



BESCHREIBUNG | DESCRIPTION

widerstandsfähige Allgemeinleuchte für den Innen- und Außenbereich, erhältlich in verschiedenen Farben und Farbtemperaturen, sowie wahlweise mit integrierter Sicherheitsbeleuchtung (zweite Netz-zuleitung erforderlich)

resistant general luminaire for indoor and outdoor use, available in different colors and color temperatures and optionally with integrated emergency lighting (second power supply cable required)

Schutzart <i>protection degree</i>	IP65
Schutzklasse <i>protection class</i>	I
Gehäuse <i>housing</i>	Aluminium-Druckguss <i>die-cast aluminium</i>
Montageart <i>mounting</i>	Wandaufbau (WA) Deckenaufbau (DA) <i>wall mounting (WA) ceiling mounting (DA)</i>

SC

eCL

eCL

Einzelbatterie | *self contained*

TECHNISCHE DATEN | SPECIFICATIONS

10 JAHRE
designLIFE

	Anschlussspannung <i>supply voltage</i> (AC/DC)	Anschlussleistung <i>power rating</i> (AC/DC)	Umgebungstemperatur <i>ambient temperature</i>	Gewicht <i>weight</i>	Lichtstrom Netz / Not <i>luminous flux</i> <i>mains / emergency</i>	LiFePo4-Akku <i>LiFePo4 accu</i>
Allgemeinbel. <i>general lighting</i>	230 V / -	18,0 VA / -	-10 °C <> +40 °C	1,9 kg	1039 lm	-
Einzelbatterie ¹ <i>self contained</i> ¹	230 V / -	25,0 VA / -	-25 °C <> +40 °C	2,1 kg	3 h: 1039 lm / 226 lm 8 h: 1039 lm / 156 lm	3 h / 8 h

OPTIONEN | OPTIONS



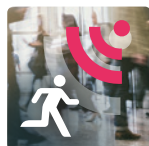
WEISS (WS)



SCHWARZ (SW)

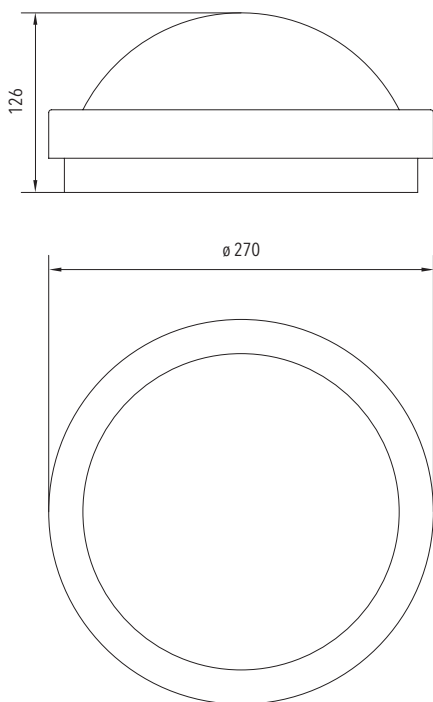


ANTHRAZIT (AZ)



BWM

MÄßE | DIMENSION (mm)



PROJEKTIERUNGSHILFEN | PROJECT PLANNING HELPS

SARIR S E R 226 lm / ☉ 3 h

Höhe height [m]	Abstand DA distances DA [m]		
	⊖○	○-○	
2,0	3,10	8,00	
2,5	3,30	8,70	
3,0	3,50	9,20	
3,5	3,50	9,50	
4,0	3,50	9,80	
5,0	3,20	10,00	
6,0	2,50	9,80	

SARIR S E R 226 lm / ☉ 3 h

Höhe height [m]	Abstand WA ² distance WA ² [m]			
	⊖○	○-○	⊖	
2,0	2,40	6,30	4,10	
2,5	2,20	6,30	4,20	
3,0	1,80	5,90	4,10	

SARIR S E R 156 lm / ☉ 8 h

Höhe height [m]	Abstand DA distances DA [m]		
	⊖○	○-○	
2,0	2,80	7,10	
2,5	2,90	7,60	
3,0	2,90	8,00	
3,5	2,90	8,20	
4,0	2,70	8,30	
5,0	2,10	8,20	

SARIR S E R 156 lm / ☉ 8 h

Höhe height [m]	Abstand WA ² distance WA ² [m]			
	⊖○	○-○	⊖	
2,0	1,90	5,40	3,60	
2,5	1,60	5,10	3,50	

ZUBEHÖR | ACCESSORIES

Bezeichnung designation	Art.-Nr. item no
easyCONTROL Platine EC	1221500009
easyCONTROL Platine FC	1221500026

²Alle Angaben beziehen sich auf 1,0 m Abstand zur Rettungswegmitte.

²All information relate to a distance of 1.0 m from the middle of the escape route.

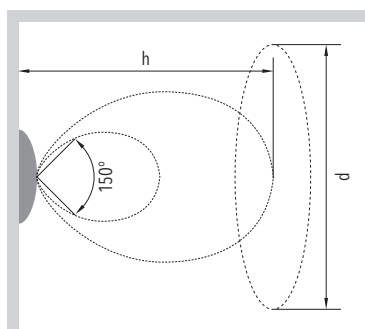
ERFASSUNGSBEREICH DES BEWEGUNGSMELDERS

DETECTION RANGE OF THE MOTION DETECTOR

h [m]	d [m]
2,00	4,00
3,00	7,00

h [m]	d [m]
4,00	5,00
5,00	3,00

Wandaufbau | wall mounting



Deckenaufbau | ceiling mounting

