

ALZIR KS



BESCHREIBUNG | DESCRIPTION

kompaktes Downlight für den Deckenaufbau, erhältlich in verschiedenen Arten der Lichtverteilung
compact downlight for ceiling mounting, available in different types of light distribution

Schutzart <i>protection degree</i>	IP40
Schutzklasse <i>protection class</i>	I
Gehäuse <i>housing</i>	ARBOBLEND® 3140 V, weiß ARBOBLEND® 3140 V, white
Montageart <i>mounting</i>	Deckenaufbau (DA) ceiling mounting (DA)

SC **eCL kompatibel**
Einzelbatterie | single battery

TECHNISCHE DATEN | SPECIFICATIONS

	Anschlussspannung <i>supply voltage</i> (AC/DC)	Anschlussleistung <i>power rating</i> (AC/DC)	Umgebungstemperatur <i>ambient temperature</i>	Gewicht <i>weight</i>	Lichtstrom SO / AO <i>luminous flux</i>	LiFePo4-Akku <i>LiFePo4 accu</i>
Einzelbatterie <i>single battery</i>	230 V / -	11,7 VA / -	-5° C <> +35° C	0,7 kg	3 h: 352 lm / 325 lm 8 h: 247 lm / 236 lm	3 h / 8 h

OPTIONEN | OPTIONS

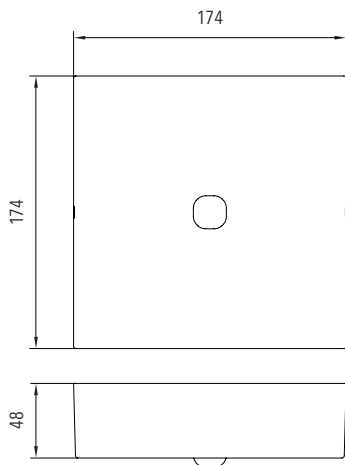


SYMMETRISCH (SO)

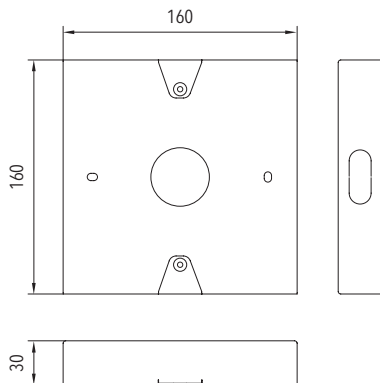


ASYMMETRISCH (AO)

MÄßE | DIMENSION (mm)



Aufputzadapter AP 160
surface mounted adapter AP 160



PROJEKTIERUNGSHILFEN | PROJECT PLANNING HELPS

Einzelbatterieleuchte | single battery luminaire

ALZIR E SO 352 lm / ☀ 3 h

Höhe height [m]	Abstand DA distances DA [m]		
2,0	3,30	7,40	
2,5	3,90	8,70	
3,0	4,40	9,90	
3,5	4,80	10,90	
4,0	5,10	11,90	
5,0	5,50	13,90	
6,0	4,90	14,70	
7,0	3,30	14,90	

ALZIR E AO 325 lm / ☀ 3 h

Höhe height [m]	Abstand DA distances DA [m]				
2,0	8,10	18,70	6,90	2,60	
2,5	9,00	21,40	7,30	2,70	
3,0	9,70	23,70	7,60	2,70	
3,5	10,10	25,60	7,70	2,70	
4,0	10,40	27,00	7,90	2,60	
5,0	7,90	28,90	7,90	2,30	
6,0	6,30	27,00	7,50	1,60	

ALZIR E SO 247 lm / ☀ 8 h

Höhe height [m]	Abstand DA distances DA [m]		
2,0	3,20	6,90	
2,5	3,70	7,90	
3,0	4,10	8,90	
3,5	4,30	9,90	
4,0	4,50	10,90	
5,0	4,00	11,90	
6,0	2,70	12,60	

ALZIR E AO 236 lm / ☀ 8 h

Höhe height [m]	Abstand DA distances DA [m]				
2,0	7,40	17,30	6,10	2,30	
2,5	8,10	19,70	6,50	2,30	
3,0	8,50	21,60	6,60	2,30	
3,5	8,70	23,00	6,60	2,20	
4,0	7,80	23,90	6,70	2,00	
5,0	6,00	23,80	6,30	1,50	

ZUBEHÖR | ACCESSORIES

Bezeichnung designation	Art.-Nr. item no
easyCONTROL Platine EC	1221500009
easyCONTROL Platine FC	1221500026
Aufputzadapter AP 160 surface-mounted adapter AP 160	1219000042
Ballschutzkorb BSK004 wire basket protects BSK004	5114000023

MAKE IT EASY

DO IT WITH easyCONTROL



eCL
easyCONTROL

Überwachung und Steuerung
von Einzelbatterieleuchten
mit LiFiPo-Akkus via

