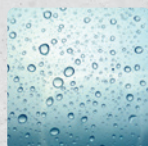


IZAR 25



IP65



BESCHREIBUNG | DESCRIPTION

strapazierfähige Rettungszeichenleuchte für den Wandaufbau
robust exit sign luminaire for wall mounting

Erkennungsweite <i>viewing distance</i>	25 m
Schutzart <i>protection degree</i>	IP65
Schutzklasse <i>protection class</i>	II
Gehäuse <i>housing</i>	Polycarbonat, weiß <i>polycarbonate, white</i>
Montageart <i>mounting</i>	Wandaufbau (WA) <i>wall mounting (WA)</i>
Piktogramm <i>pictogram</i>	Piktogrammsatz enthalten <i>set of pictograms included</i>

Serie S

Serie P

SC

eCL kompatibel

Zentralbatterie | *central battery*Einzelbatterie | *single battery*

TECHNISCHE DATEN | SPECIFICATIONS

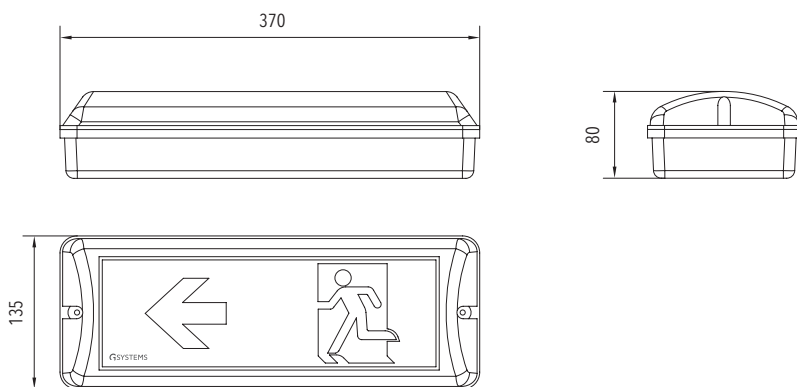
10 JAHRE
designLIFE

	Anschlussspannung <i>supply voltage</i> (AC/DC)	Anschlussleistung <i>power rating</i> (AC/DC)	Umgebungstemperatur <i>ambient temperature</i>	Gewicht <i>weight</i>	LiFePo4-Akku <i>LiFePo4 accu</i>
Zentralbatterie <i>central battery</i>	230 V / 216 V	6,0 VA / 3,0 W	-10° C <> +40° C	0,9 kg	-
Einzelbatterie <i>single battery</i>	230 V / -	15,2 VA / -	-5° C <> +35° C	1,0 kg	3 h / 8 h



OPTIONEN | OPTIONS

ICE -25°C¹

MABE | DIMENSION (mm)



ZUBEHÖR | ACCESSORIES

Bezeichnung designation	Art.-Nr. item no
eCL  easyCONTROL Platine EC	1221500009
eCL  easyCONTROL Platine FC	1221500026
Ballschutzkorb BSK001 für Wandmontage <i>wire basket protects BSK001 for wall mounting</i>	5114000010
Sonderpiktogramme <i>special pictograms</i>	

MAKE
IT EASY

DO IT WITH
easyCONTROL



eCL
easyCONTROL
Überwachung und Steuerung
von Einzelbatterieleuchten
mit LiFiPo-Akkus via



