

ANTARES 20 / 30



BESCHREIBUNG | DESCRIPTION

hochwertige Scheibenleuchte im schlanken Design für alle gängigen Lichtbandsysteme, erhältlich in verschiedenen Erkennungsweiten

high quality edge luminaire in slimline design for marketable lighting strip system, available in different viewing distances

Erkennungsweite
viewing distance

20 m / 30 m

Schutzart
protection degree

IP40

Schutzklasse
protection class

I

Gehäuse
housing

Stahlblech, weiß RAL 9016
Scheibe Acrylglas
steel sheet, white RAL 9016
acrylic glass glass pane

Piktogramm
pictogram

Piktogrammsatz enthalten
set of pictograms included

Serie S

Serie P

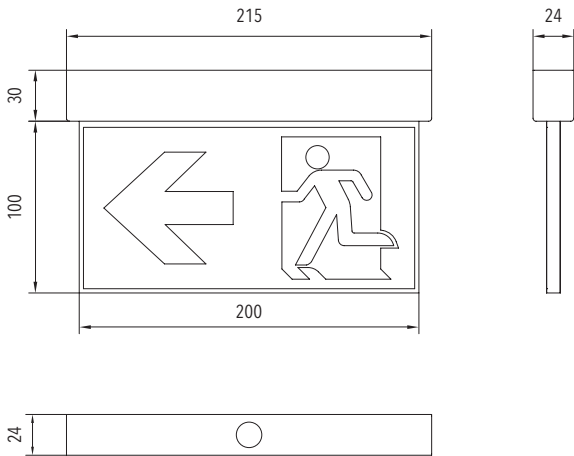
Zentralbatterie | central battery

TECHNISCHE DATEN | SPECIFICATIONS

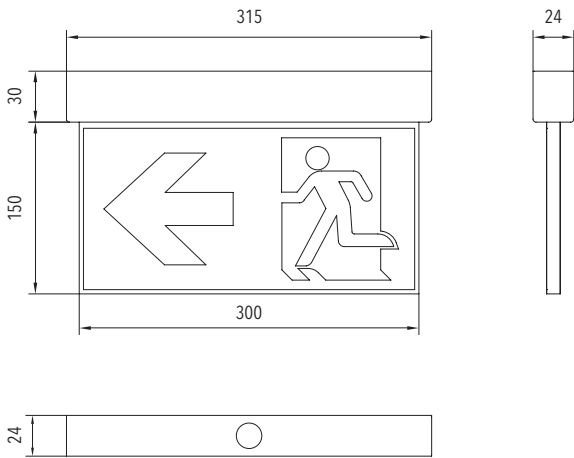
	Anschlussspannung supply voltage (AC/DC)	Anschlussleistung power rating (AC/DC)	Umgebungstemperatur ambient temperature	Gewicht weight
Zentralbatterie central battery	230 V / 216 V	7,0 VA / 4,5 W	-10° C <> +40° C	0,8 kg

MABE | DIMENSION (mm)

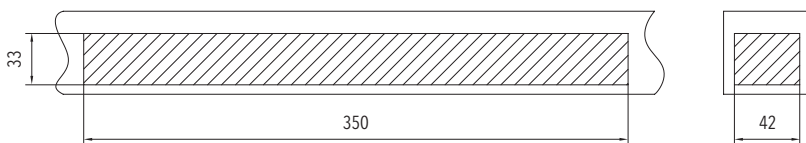
ANTARES 20



ANTARES 30



erforderliche Maße des Lichtbandsystems required dimensions of lighting strip system



ZUBEHÖR | ACCESSORIES

Bezeichnung | designation

Sonderpiktogramme
special pictograms



G-CONTROL Gerätetechnik

Die GAZ | GSYSTEMS bietet die passende Gerätetechnik (Serie S und P) und Zubehör
GAZ | GSYSTEMS offers equipment technology (serie S and P) and accessories

G-CONTROL



gsystems.de