

MIRA Z DA



IP41



BALLWURFSICHER

BESCHREIBUNG | DESCRIPTION

formschönes Downlight für den Deckenaufbau, erhältlich in verschiedenen Formen, Arten der Lichtverteilung und Lichtströmen

shapely downlight for ceiling mounting, available in different shapes, types of light distribution and luminous flux

Schutzart IP41

protection degree

Schutzklasse I

protection class

Gehäuse

housing

Stahlblech
weiß RAL 9016
*steel sheet
white RAL 9016*

Montageart

mounting

Deckenaufbau (DA)
ceiling mounting (DA)



Serie S

Serie P

Zentralbatterie | *central battery*

TECHNISCHE DATEN | SPECIFICATIONS

Anschlussspannung <i>supply voltage</i> (AC/DC)	Anschlussleistung <i>power rating</i> (AC/DC)	Umgebungstemperatur <i>ambient temperature</i>	Gewicht <i>weight</i>	Lichtstrom SO / AO <i>luminous flux</i>
230 V / 216 V	LOW-POWER: 7,0 VA / 4,0 W HIGH-POWER: 10,0 VA / 7,0 W	-10 °C <> +40 °C	0,5 kg	LOW-POWER: 336 lm / 313 lm HIGH-POWER: 588 lm / 550 lm

OPTIONEN | OPTIONS



QUADRATISCH (Q)
SYMMETRISCH (SO)



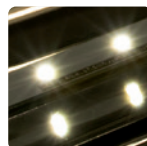
QUADRATISCH (Q)
ASYMMETRISCH (AO)



RUND (R)
SYMMETRISCH (SO)



RUND (R)
ASYMMETRISCH (AO)



LOW POWER (LP)



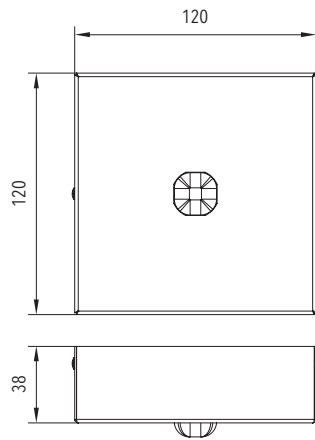
HIGH POWER (HP)



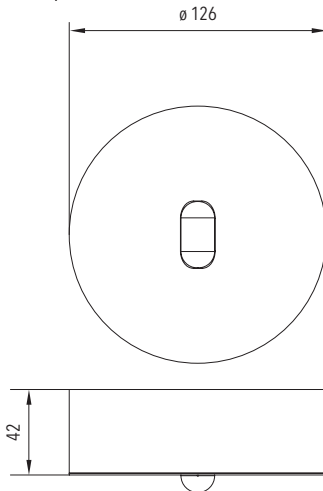
SONDERFARBEN
(SF)

MÄßE | DIMENSION (mm)

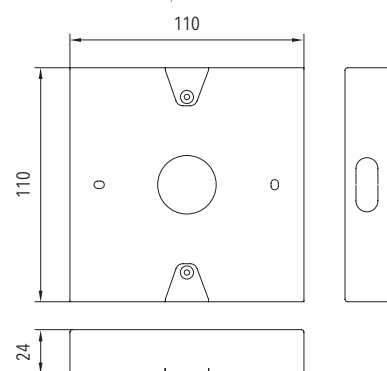
quadratisch | square



rund | round



Aufputzadapter AP 100
surface mounted adapter AP 100



ZUBEHÖR | ACCESSORIES

Bezeichnung designation	Art.-Nr. item no
Aufputzadapter quadratisch AP 100 surface-mounted adapter square AP 100	1219000031

PROJEKTIERUNGSHILFEN | PROJECT PLANNING HELPS

MIRA Z SO LP

336 lm

Höhe height [m]	Abstand DA distances DA [m]		
2,0	3,50	7,90	
2,5	4,10	8,90	
3,0	4,50	9,90	
3,5	4,80	10,90	
4,0	5,00	11,90	
5,0	5,20	13,60	
6,0	4,80	14,50	
7,0	3,40	14,90	

MIRA Z AO LP

313 lm

Höhe height [m]	Abstand DA distance DA [m]				
2,0	7,90	18,40	7,00	2,60	
2,5	8,90	21,00	7,30	2,70	
3,0	9,50	23,20	7,50	2,80	
3,5	10,00	25,10	7,80	2,80	
4,0	10,10	26,50	7,90	2,70	
5,0	7,80	28,30	7,90	2,30	
6,0	5,40	26,50	7,50	1,70	

MIRA Z SO HP

588 lm

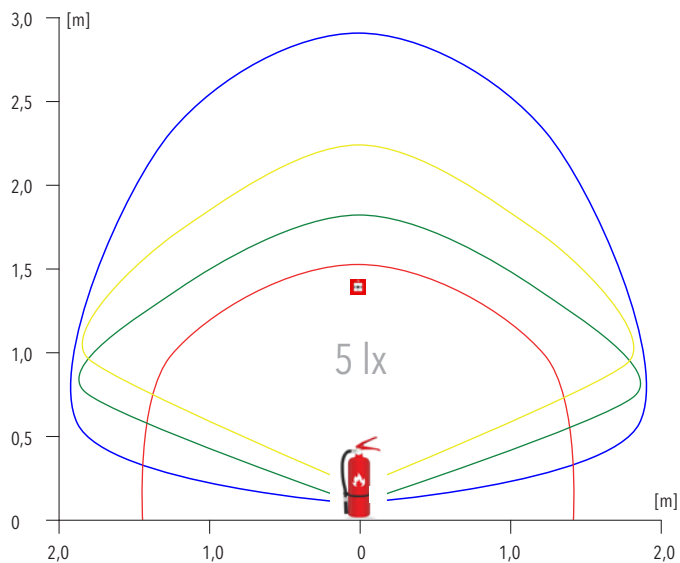
Höhe height [m]	Abstand DA distances DA [m]		
2,0	3,80	8,50	
2,5	4,50	10,00	
3,0	5,00	11,40	
3,5	5,50	12,70	
4,0	5,90	13,90	
5,0	6,50	15,90	
6,0	6,80	17,20	
7,0	6,80	18,30	
8,0	6,30	19,20	
9,0	4,70	19,60	
10,0	2,80	19,30	

MIRA Z AO HP

550 lm

Höhe height [m]	Abstand DA distance DA [m]				
2,0	8,90	20,30	8,10	3,30	
2,5	10,20	23,40	8,90	3,40	
3,0	11,20	26,20	9,50	3,60	
3,5	12,00	28,80	9,80	3,70	
4,0	12,60	31,00	10,00	3,70	
5,0	13,30	34,20	10,50	3,60	
6,0	10,70	36,30	10,50	3,30	
7,0	9,60	36,00	10,30	2,80	
8,0	7,30	34,60	9,80	2,10	
9,0	5,20	29,20	9,00	1,00	

MIRA Z SO: BELEUCHTUNG DER 5 lx - BEREICHE NACH DIN EN 1838
MIRA Z SO: LIGHTING OF THE 5 LX AREAS IN ACCORDANCE WITH DIN EN 1838



Montagehöhe der Leuchte | Mounting height of the luminaire

— 2,0 m (LP) — 2,5 m (LP) — 2,7 m (LP) — 3,2 m (HP)

Alle Angaben beziehen sich auf 1,0 m Abstand zu der zu beleuchtenden Fläche.
All specifications refer to a distance of 1.0 m from the surface to be illuminated.