

SIRIUS Z DE



IP20



BESCHREIBUNG | DESCRIPTION

flaches Downlight für den Deckeneinbau, erhältlich in verschiedenen Formen und Arten der Lichtverteilung
flat downlight for ceiling installation, available in different shapes and types of light distribution

Schutzart <i>protection degree</i>	IP20
Schutzklasse <i>protection class</i>	I
Gehäuse <i>housing</i>	ARBOBLEND® 3140 V, weiß ARBOBLEND® 3140 V, white
Montageart <i>mounting</i>	Deckeneinbau (DE) ceiling installation (DE)

Serie S

Serie P

Zentralbatterie | central battery

TECHNISCHE DATEN | SPECIFICATIONS

Anschlussspannung <i>supply voltage</i> (AC/DC)	Anschlussleistung <i>power rating</i> (AC/DC)	Umgebungstemperatur <i>ambient temperature</i>	Gewicht <i>weight</i>	Lichtstrom SO / AO <i>luminous flux</i>
230 V / 216 V	7,0 VA / 4,0 W	-10 °C <> +40 °C	0,8 kg	336 lm / 313 lm

OPTIONEN | OPTIONS



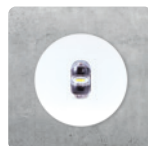
QUADRATISCH (Q)
SYMMETRISCH (SO)



QUADRATISCH (Q)
ASYMMETRISCH (AO)



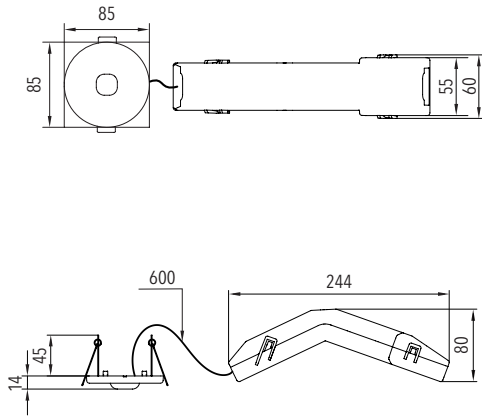
RUND (R)
SYMMETRISCH (SO)



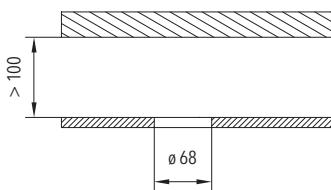
RUND (R)
ASYMMETRISCH (AO)

MÄßE | DIMENSION (mm)

quadratisch/rund | square/round



Deckenausschnitt und Einbautiefe
section for ceiling flush mounting
ceiling flush mounting depth



Bio-Kunststoff ARBOBLEND® 3140 V, weiß
bio-plastic ARBOBLEND® 3140V, white

PROJEKTIERUNGSHILFEN | PROJECT PLANNING HELPS

SIRIUS Z SO

336 lm

SIRIUS ZA O

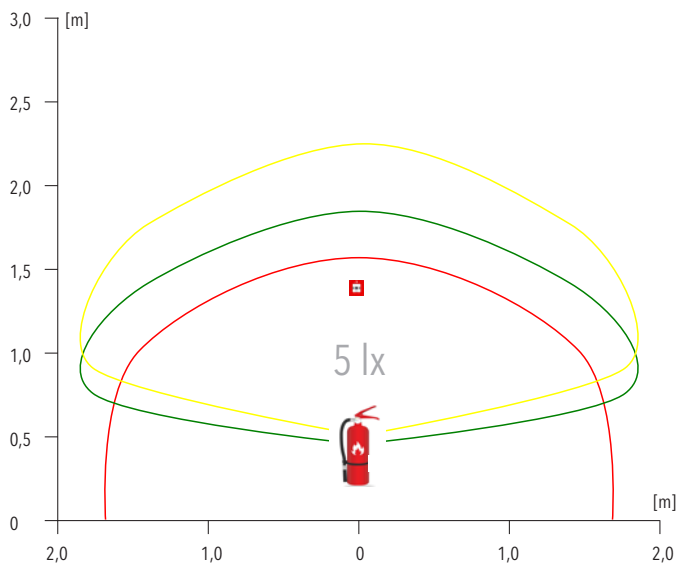
313 lm

Höhe height [m]	Abstand DE distances DE [m]		
2,0	3,50	7,90	
2,5	4,10	8,90	
3,0	4,50	9,90	
3,5	4,80	10,90	
4,0	5,00	11,90	
5,0	5,20	13,60	
6,0	4,80	14,50	
7,0	3,40	14,90	

Höhe height [m]	Abstand DE distance DE [m]				
2,0	7,90	18,40	7,00	2,60	
2,5	8,90	21,00	7,30	2,70	
3,0	9,50	23,20	7,50	2,80	
3,5	10,00	25,10	7,80	2,80	
4,0	10,10	26,50	7,90	2,70	
5,0	7,80	28,30	7,90	2,30	
6,0	5,40	26,50	7,50	1,70	

SIRIUS Z SO: BELEUCHTUNG DER 5 lx - BEREICHE NACH DIN EN 1838

SIRIUS Z SO: LIGHTING OF THE 5 LX AREAS IN ACCORDANCE WITH DIN EN 1838



Montagehöhe der Leuchte | Mounting height of the luminaire

— 2,0 m — 2,5 m — 2,7 m

Alle Angaben beziehen sich auf 1,0 m Abstand zu der zu beleuchtenden Fläche.
All specifications refer to a distance of 1.0 m from the surface to be illuminated.