

KL 20 SO



BESCHREIBUNG | DESCRIPTION

robuste Sicherheitsleuchte für den universellen Einsatz
robust emergency luminaire for universal use

Schutzart <i>protection degree</i>	IP54 IP40 bei Pendelmontage <i>IP40 for pendant installation</i>
Schutzklasse <i>protection class</i>	II bei Pendelmontage I <i>for pendant installation I</i>
Gehäuse <i>housing</i>	Polycarbonat, weiß <i>polycarbonate, white</i>
Montageart <i>mounting</i>	Wandaufbau (WA) Deckenaufbau (DA) <i>wall mounting (WA) ceiling mounting (DA)</i>

Serie S

Serie P

SC

eCL kompatibel

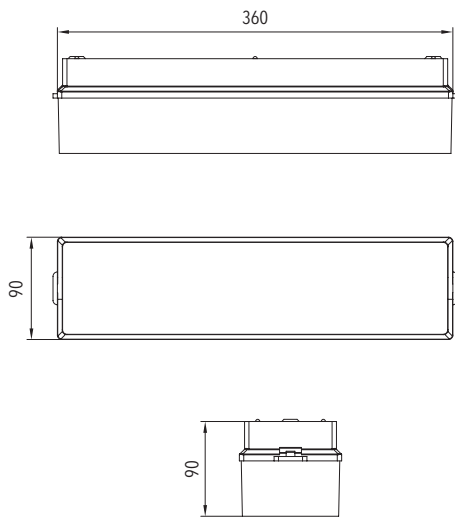
Zentralbatterie | *central battery*Einzelbatterie | *single battery*

TECHNISCHE DATEN | SPECIFICATIONS

10 JAHRE
designLIFE

	Anschlussspannung <i>supply voltage</i> (AC/DC)	Anschlussleistung <i>power rating</i> (AC/DC)	Umgebungstemperatur <i>ambient temperature</i>	Gewicht <i>weight</i>	Lichtstrom <i>luminous flux</i>	LiFePo4-Akku <i>LiFePo4 accu</i>
Zentralbatterie <i>central battery</i>	230 V / 216 V	10,0 VA / 7,0 W	-10° C <> +40° C	0,9 kg	549 lm	-
Einzelbatterie <i>single battery</i>	230 V / -	12 VA / -	0° C <> +40° C	1,1 kg	276 lm	3 h / 8 h

MAßE | DIMENSION (mm)



PROJEKTIERUNGSHILFEN | PROJECT PLANNING HELPS

Zentralbatterieleuchte | central battery luminaire

KL 20 Z SO 549 lm

Höhe height [m]	Abstand DA distances DA [m]			
2,0	4,30	10,80	9,50	3,80
2,5	4,70	11,80	10,50	4,20
3,0	4,90	12,60	11,30	4,50
3,5	5,10	13,30	12,00	4,70
4,0	5,20	13,80	12,50	4,80
5,0	5,30	14,60	13,40	5,00
6,0	5,30	15,00	14,00	5,00
7,0	5,10	15,20	14,20	4,70
8,0	4,60	15,20	14,20	4,30
9,0	3,80	14,90	14,00	3,50
10,0	2,30	14,30	13,40	2,00



Einzelbatterieleuchte | single battery luminaire

KL 20 E SO 276 lm / 3 h

Höhe height [m]	Abstand DA distances DA [m]			
2,0	3,40	8,70	3,00	7,70
2,5	3,60	9,40	3,20	8,40
3,0	3,70	9,90	3,40	8,90
3,5	3,80	10,30	3,40	9,30
4,0	3,70	10,60	3,40	9,50
5,0	3,40	10,80	3,10	9,80
6,0	2,70	10,60	2,40	9,60



ZUBEHÖR | ACCESSORIES

Bezeichnung designation	Art.-Nr. item no
easyCONTROL Platine EC	1221500009
easyCONTROL Platine FC	1221500010
Ballschutzkorb BSK001 wire basket protects BSK001	5114000010
Pendelpaar 0,3 m double pendulum 0,3 m	6100000001
Pendelpaar 0,5 m double pendulum 0,5 m	6100000002
Pendelpaar 1,0 m double pendulum 1,0 m	6100000003
Kettenbefestigungsset K001 chain attachment set K001	1219000015