

ELEKTRA S



BESCHREIBUNG | DESCRIPTION

schmale Einbauleuchte für den Hohlwandeinbau
small recessed light for wall installation

Schutzart protection degree	IP20 IP54 im eingebauten Zustand IP54 in an installed state
Schutzklasse protection class	I
Gehäuse housing	Stahlblech weiß RAL 9016 steel sheet white RAL 9016
Montageart mounting	Wandeinbau (WE) wall installation (WE)

Serie S

Serie P

SC

eCL kompatibel

Zentralbatterie | central battery

Einzelbatterie | single battery

TECHNISCHE DATEN | SPECIFICATIONS

10 JAHRE
designLIFE

	Anschlussspannung supply voltage (AC/DC)	Anschlussleistung power rating (AC/DC)	Umgebungstemperatur ambient temperature	Gewicht weight	Lichtstrom luminous flux	LiFePo4-Akku LiFePo4 accu
Zentralbatterie central battery	230 V / 216 V	7,5 VA / 4,0 W	-10° C <> +40° C	0,9 kg	23 lm	-
Einzelbatterie single battery	230 V / -	12,4 VA / -	0° C <> +40° C	1,1 kg	3 h: 23 lm 8 h: 14 lm	3 h / 8 h

OPTIONEN | OPTIONS



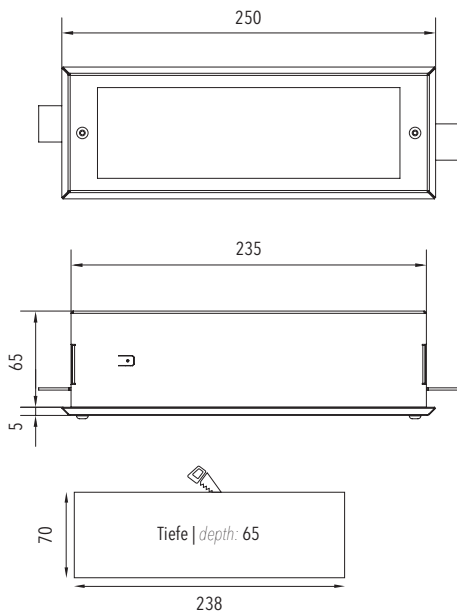
KIEMENBLECH



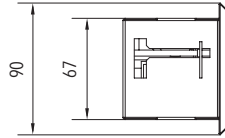
V2A

SONDERFARBEN
(SF)

MABE | DIMENSION (mm)



Ausschnitt für Wandeinbau
section for wall installation



ZUBEHÖR | ACCESSORIES

Bezeichnung designation	Art.-Nr. item no
eCL easyCONTROL Platine EC	1221500009
eCL easyCONTROL Platine FC	1221500026
Betoneinbaukasten BE20 concrete installation box BE20	1219000051



Ausführung in Edelstahl
finish in stainless steel



Ausführung mit Kiemenblech, weiß
finish with gill shaped sheet, white

