

# SOL M R



IP40

3000 K

4000 K



## BESCHREIBUNG | DESCRIPTION

universell einsetzbare Allgemeinleuchte, erhältlich in verschiedenen Farbtemperaturen, sowie wahlweise mit integrierter Sicherheitsbeleuchtung

Universally usable general luminaire, available in different color temperatures, as well as optionally with integrated emergency lighting

Schutzart <i>protection degree</i>	IP40
Schutzklasse <i>protection class</i>	I
Gehäuse <i>housing</i>	Stahlblech, weiß Haube opal <i>steel sheet, white hood opal</i>
Montageart <i>mounting</i>	Wandaufbau (WA) Deckenaufbau (DA) <i>wall mounting (WA) ceiling mounting (DA)</i>

Serie S

Serie P

SC

eCL kompatibel

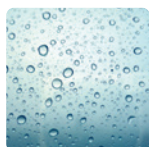
Zentralbatterie | *central battery*Einzelbatterie | *single battery*

## TECHNISCHE DATEN | SPECIFICATIONS

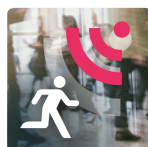
10 JAHRE  
designLIFE

	Anschlussspannung <i>supply voltage (AC/DC)</i>	Anschlussleistung <i>power rating (AC/DC)</i>	Umgebungstemperatur <i>ambient temperature</i>	Gewicht <i>weight</i>	Lichtstrom <i>luminous flux</i>	LiFePo4-Akku <i>LiFePo4 accu</i>
Allgemeinbeleuchtung <i>general lighting</i>	230 V / -	32,0 VA / -	-10° C <> +40° C	2,1 kg	3071 lm	-
Zentralbatterie <i>central battery</i>	230 V / 216 V	33,0 VA / 7,5 W	-10° C <> +40° C	2,1 kg	539 lm	-
Einzelbatterie <i>single battery</i>	230 V / -	15,2 VA / -	0° C <> +40° C	2,4 kg	3 h: 274 lm 8 h: 137 lm	3 h / 8 h

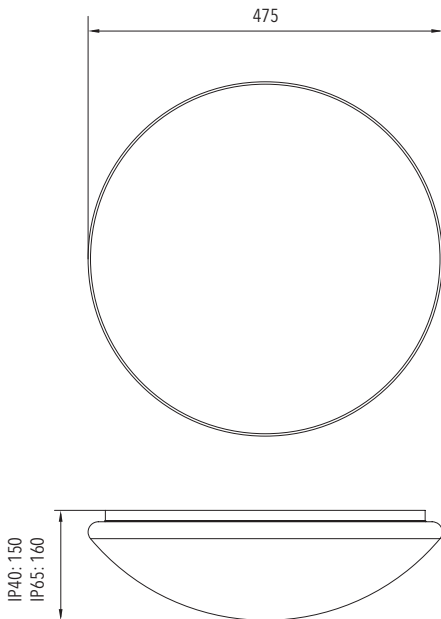
## OPTIONEN | OPTIONS



IP65

ICE -25°C<sup>1</sup>BWM<sup>2</sup>

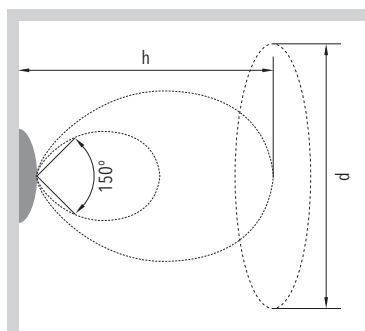
## MABE | DIMENSION (mm)



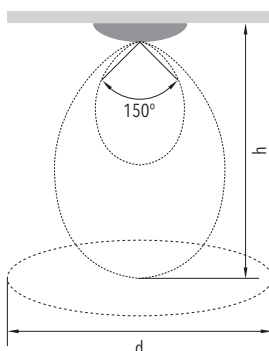
## ERFASSUNGSBEREICH DES BEWEGUNGSMELDERS DETECTION RANGE OF THE MOTION DETECTOR

h [m]	d [m]	h [m]	d [m]
2,00	4,00	4,00	5,00
3,00	7,00	5,00	3,00

### Wandaufbau | wall mounting



### Deckenaufbau | ceiling mounting



## PROJEKTIERUNGSHILFEN | PROJECT PLANNING HELPS

### Zentralbatterieleuchte | central battery luminaire

SOL M Z R 539 lm

Höhe height [m]	Abstand DA distances DA [m]		
	HO	OO	
2,0	3,90	9,90	
2,5	4,30	10,80	
3,0	4,50	11,60	
3,5	4,70	12,20	
4,0	4,90	12,70	
5,0	5,00	13,50	
6,0	5,00	14,00	
7,0	4,70	14,30	
8,0	4,20	14,20	
9,0	3,40	13,90	
10,0	1,80	13,30	

SOL M Z R 539 lm

Höhe height [m]	Abstand WA <sup>3</sup> distance WA <sup>3</sup> [m]			
	HO	OO	NO	
2,0	3,40	8,70	5,60	
2,5	3,50	9,00	5,90	
3,0	3,50	9,20	6,00	
3,5	3,40	9,30	6,00	
4,0	3,20	9,30	5,90	
5,0	2,50	9,00	5,40	

### Einzelbatterieleuchte | single battery luminaire

SOL M E R 274 lm / 3 h

Höhe height [m]	Abstand DA distances DA [m]		
	HO	OO	
2,0	3,10	7,90	
2,5	3,30	8,60	
3,0	3,50	9,10	
3,5	3,50	9,50	
4,0	3,50	9,80	
5,0	3,30	10,00	
6,0	2,70	9,90	
7,0	1,40	9,40	

SOL M E R 274 lm / 3 h

Höhe height [m]	Abstand WA <sup>3</sup> distance WA <sup>3</sup> [m]			
	HO	OO	NO	
2,0	2,60	6,80	4,30	
2,5	2,50	6,90	4,30	
3,0	2,40	6,90	4,20	
3,5	2,10	6,80	4,00	
4,0	1,50	6,40	3,60	

SOL M E R 137 lm / 8 h

Höhe height [m]	Abstand DA distances DA [m]		
	HO	OO	
2,0	2,40	6,30	
2,5	2,50	6,70	
3,0	2,40	7,00	
3,5	2,30	7,10	
4,0	2,10	7,10	
5,0	0,90	6,60	

SOL M E R 137 lm / 8 h

Höhe height [m]	Abstand WA <sup>3</sup> distance WA <sup>3</sup> [m]			
	HO	OO	NO	
2,0	1,80	5,10	3,10	
2,5	1,50	5,00	2,90	
3,0	1,00	4,60	2,30	

<sup>3</sup>Alle Angaben beziehen sich auf 1,0 m Abstand zur Rettungswegmitte.

<sup>3</sup>All information relates to a distance of 1.0 m from the middle of the escape route.

## ZUBEHÖR | ACCESSORIES

Bezeichnung   designation	Art.-Nr.   item no
eCL  easyCONTROL Platine EC	1221500009
eCL  easyCONTROL Platine FC	1221500026