

BUNDA 20 / 30 Z



20 m



30 m



IP42



Wandebaukasten nicht im Lieferumfang enthalten
installation box not included in delivery

BESCHREIBUNG | DESCRIPTION

rahmenlose Rettungszeichenleuchte für den bündigen Wandebau, erhältlich in verschiedenen Erkennungsweiten

frameless exit sign luminaire for flush wall installation, available in different viewing distances

Erkennungsweite
viewing distance 20 m / 30 m

Schutzart
protection degree IP42

Schutzklasse
protection class I

Gehäuse
housing Stahlblech, weiß RAL 9016
Plexiglas® trueLED
sheet steel, white RAL 9016
Plexiglas® trueLED

Montageart
mounting Wandebau (WE)
wall installation (WE)

Piktogramm
pictogram Piktogrammsatz enthalten
set of pictograms included

Serie S

Serie P

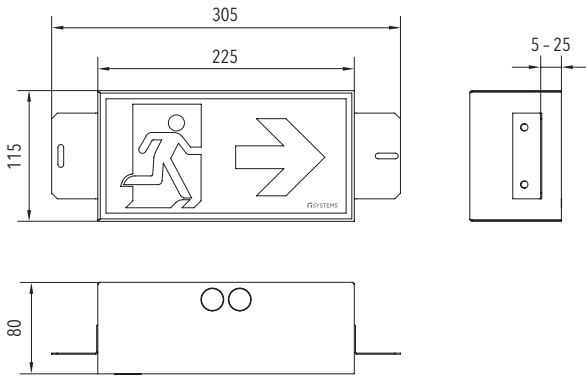
Zentralbatterie | central battery

TECHNISCHE DATEN | SPECIFICATIONS

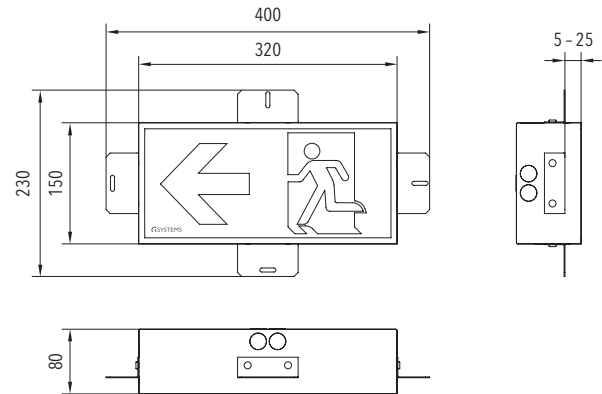
Anschlussspannung supply voltage (AC/DC)	Anschlussleistung power rating (AC/DC)	Umgebungstemperatur ambient temperature	Gewicht weight
230 V / 216 V	7,0 VA / 4,5 W	-10 °C <> +40 °C	BUNDA 20: 0,8 kg BUNDA 30: 1,1 kg

MABE | DIMENSION (mm)

BUNDA 20



BUNDA 30



ZUBEHÖR | ACCESSORIES

Bezeichnung designation	Art.-Nr. item no
Betoneingießkasten 20 pouring box for cement 20	1219000063
Betoneingießkasten 30 pouring box for cement 30	1219000064
Wandebaukasten 20 installation box 20	1219000071
Wandebaukasten 30 installation box 30	1219000072
Sonderpiktogramme special pictograms	

Für einen bündigen Wandebau: mithilfe von Magneten können Unebenheiten der Wand ausgeglichen und somit nachjustiert werden.
For a flush wall installation: with the help of magnets, unevenness in the wall can be compensated and readjusted.

