

# ZOSMA



3000 K

4000 K

## BESCHREIBUNG | DESCRIPTION

elegante Allgemeinleuchte mit indirektem Korona-Effekt für sehr anspruchsvolle Architekturen, erhältlich in verschiedenen Farbtemperaturen, sowie wahlweise mit integrierter Sicherheitsbeleuchtung

*elegant general luminaire with indirect corona effect for demanding architectures, available in different color temperatures and optionally with integrated emergency lighting*

Schutzart <i>protection degree</i>	IP40
Schutzklasse <i>protection class</i>	I
Gehäuse <i>housing</i>	Stahlblech weiß RAL 9016 <i>steel sheet white RAL 9016</i>
Montageart <i>mounting</i>	Wandaufbau (WA) Deckenaufbau (DA) <i>wall mounting (WA) ceiling mounting (DA)</i>

Serie S

Serie P

SC

eCL kompatibel

Zentralbatterie | *central battery*Einzelbatterie | *single battery*

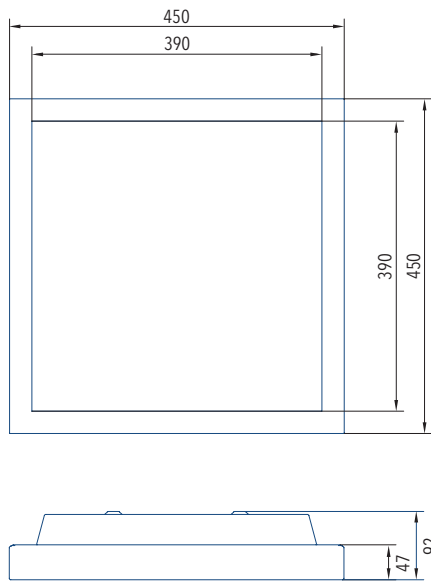
## TECHNISCHE DATEN | SPECIFICATIONS

	Anschlussspannung <i>supply voltage (AC/DC)</i>	Anschlussleistung <i>power rating (AC/DC)</i>	Umgebungstemperatur <i>ambient temperature</i>	Gewicht <i>weight</i>	Lichtstrom <i>luminous flux</i>	LiFePo4-Akku <i>LiFePo4 accu</i>
Allgemeinbeleuchtung <i>general lighting</i>	230 V / -	32,0 VA / -	-10° C <> +40° C	5,6 kg	3071 lm	-
Zentralbatterie <i>central battery</i>	230 V / 216 V	9,5 VA / 6,0 W	-10° C <> +40° C	5,6 kg	420 lm	-
Einzelbatterie <i>single battery</i>	230 V / -	15,2 VA / -	0° C <> +40° C	5,9 kg	3 h: 262 lm 8 h: 131 lm	3 h / 8 h

## OPTIONEN | OPTIONS

BWM<sup>1</sup>

## MABE | DIMENSION (mm)

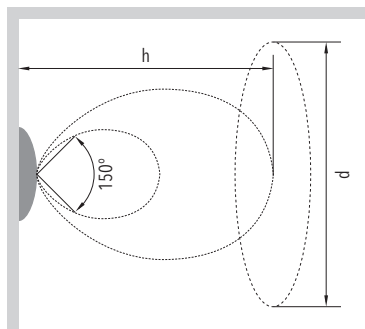


## ERFASSUNGSBEREICH DES BEWEGUNGSMELDERS

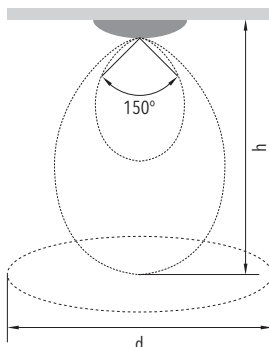
DETECTION RANGE OF THE MOTION DETECTOR

h [m]	d [m]	h [m]	d [m]
2,00	4,00	4,00	5,00
3,00	7,00	5,00	3,00

Wandaufbau | wall mounting



Deckenaufbau | ceiling mounting



## PROJEKTIERUNGSHILFEN | PROJECT PLANNING HELPS

Zentralbatterieleuchte | central battery luminaire

ZOSMA Z 420 lm

Höhe height [m]	Abstand DA distances DA [m]		
	□	□-□	
2,0	3,90	9,60	
2,5	4,30	10,60	
3,0	4,60	11,50	
3,5	4,80	12,20	
4,0	5,00	12,80	
5,0	5,20	13,70	
6,0	5,20	14,30	
7,0	5,00	14,70	
8,0	4,60	14,70	
9,0	3,90	14,50	
10,0	2,70	14,00	

ZOSMA Z 420 lm

Höhe height [m]	Abstand WA <sup>2</sup> distance WA <sup>2</sup> [m]			
	□	□-□	□-□	
2,0	2,80	7,00	5,80	
2,5	2,60	6,90	6,00	
3,0	2,30	6,50	6,20	
3,5	1,80	6,00	6,20	

Einzelbatterieleuchte | single battery luminaire

ZOSMA E 262 lm / 3 h

Höhe height [m]	Abstand DA distances DA [m]		
	□	□-□	
2,0	3,40	8,40	
2,5	3,70	9,20	
3,0	3,90	9,90	
3,5	4,00	10,40	
4,0	4,10	10,90	
5,0	4,00	11,40	
6,0	3,80	11,60	
7,0	3,20	11,50	
8,0	2,00	11,00	

ZOSMA E 262 lm / 3 h

Höhe height [m]	Abstand WA <sup>2</sup> distance WA <sup>2</sup> [m]			
	□	□-□	□-□	
2,0	2,30	6,00	4,80	
2,5	2,10	5,70	4,90	
3,0	1,60	5,20	4,90	

ZOSMA E 131 lm / 8 h

Höhe height [m]	Abstand DA distances DA [m]		
	□	□-□	
2,0	2,70	6,80	
2,5	2,80	7,40	
3,0	2,90	7,80	
3,5	2,80	8,00	
4,0	2,70	8,20	
5,0	2,20	8,10	

ZOSMA E 131 lm / 8 h

Höhe height [m]	Abstand WA <sup>2</sup> distance WA <sup>2</sup> [m]			
	□	□-□	□-□	
2,0	1,60	4,60	3,60	
2,5	1,10	4,10	3,50	

<sup>2</sup> Alle Angaben beziehen sich auf 1,0 m Abstand zur Rettungswegmitte.

<sup>2</sup> All information relates to a distance of 1.0 m from the middle of the escape route.

## ZUBEHÖR | ACCESSORIES

Bezeichnung   designation	Art.-Nr.   item no
eCL  easyCONTROL Platine EC	1221500009
eCL  easyCONTROL Platine FC	1221500026